

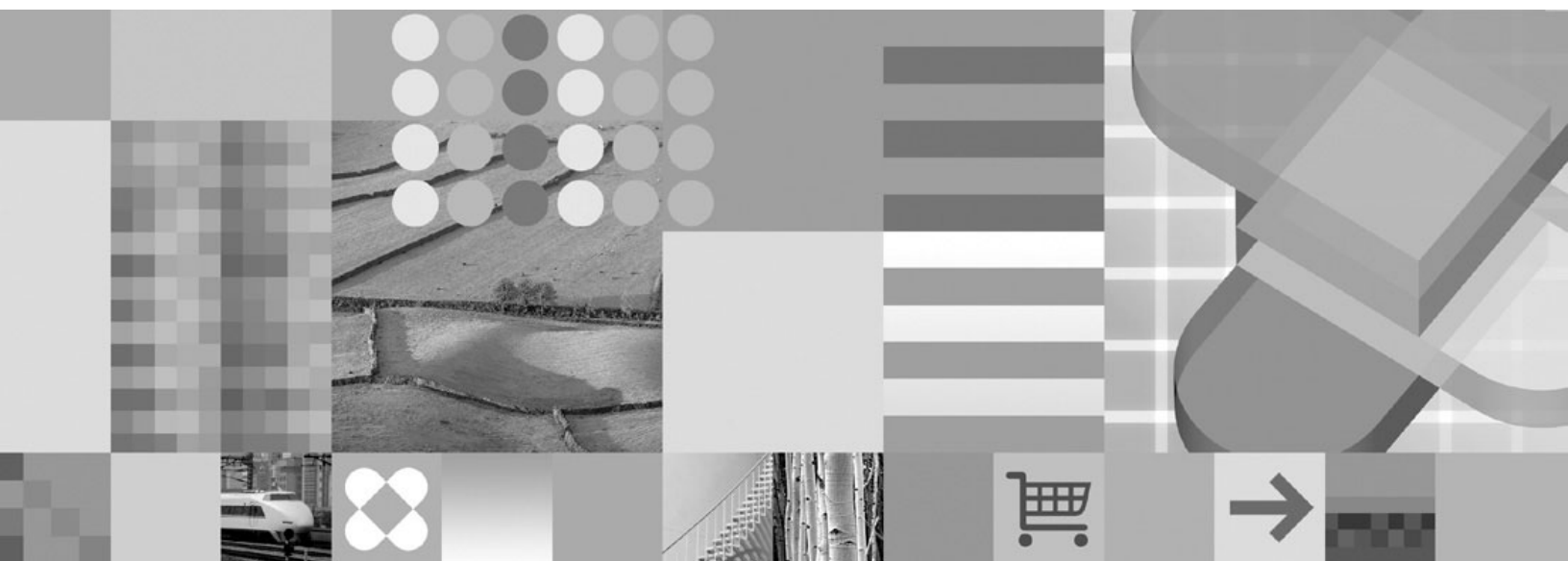


Бърз старт за DB2 Connect сървъри

DB2®

IBM

DB2 Connect Версия 9



Бърз старт за DB2 Connect сървъри

Преди да използвате тази информация, и продукта, който се поддържа от нея, не забравяйте да прочетете общата информация под *Забележки*.

Редакционна забележка

Този документ съдържа информация, която е собственост на IBM. Предоставя се по лицензен договор, и е под защитата на законите за авторското право. Включената в тази публикация информация не съдържа никакви гаранции за продукти, и всякакви заявления, предоставени в този наръчник, не следва да се интерпретират като такива.

Можете да поръчате IBM публикации онлайн или чрез вашия местен IBM представител.

- За да поръчате публикации онлайн, идете на IBM Центъра за публикации на www.ibm.com/shop/publications/order
- За да намерите вашия местен IBM представител, идете в IBM Световния указател за контакти на www.ibm.com/planetwide

За да поръчате DB2 публикации от DB2 Маркетинг и продажби в САЩ или Канада, позвънете на 1-800-IBM-4YOU (426-4968).

Когато изпращате информация на IBM, предоставяте на IBM неизключително право да използва или разпространява информацията по всеки начин, по който бъде преценено за уместно, без от това да произлизат никакви задължения към вас.

Съдържание

Раздел 1. Въведение в DB2 Connect 1

Глава 1. Относно DB2 Connect. 3

Предложения за DB2 Connect продукти 3
Хост и iSeries поддръжка за DB2 Connect 3

Глава 2. Сценарии на DB2 Connect. 5

Достъпване на хост или iSeries DB2 данни посредством DB2 Connect 5
Достъпване на DB2 данни от отдалечени клиенти . . . 11
Достъпване на данни на DB2 хост от web посредством Java 11
Управление на свързвания към бази данни посредством Асистента за конфигуриране (Linux и Windows) 13
Навлизане в Административния сървър 14
Администриране на потребителски модели и бази данни с DB2 административните средства (Linux и Windows) 14
Поддръжка на DB2 клиент за разработка на приложения на база данни 17

Раздел 2. Мигриране на DB2 Connect. 19

Глава 3. Мигриране на DB2 Connect 21

Раздел 3. Инсталиране на DB2 Connect. 25

Глава 4. Обща информация за инсталиране 27

DB2 Connect сървърни продукти: преглед на инсталиране и конфигуриране 27

Глава 5. Необходими условия за инсталация 29

Изисквания към дисково пространство и памет . . . 29
Необходими условия за инсталация (Windows) . . . 29
Инсталационни изисквания за DB2 Connect сървърни продукти (Windows) 29
Необходими потребителски акаунти за инсталиране на DB2 сървърни продукти (Windows) 30
Необходими условия за инсталация (UNIX) 34
Инсталационни изисквания за DB2 Connect сървърни продукти (AIX) 34
Инсталационни изисквания за DB2 Connect сървърни продукти (HP-UX) 34
Инсталационни изисквания за DB2 Connect сървърни продукти (Linux) 35
Инсталационни изисквания за DB2 Connect сървърни продукти (Solaris) 36

Глава 6. Подготовка на Windows за LDAP 39

Разширяване на схема на директория (Windows) . . . 39

Глава 7. Дейности преди инсталиране 41

Нива на IBM Software Development Kit за Java за DB2 продукти 41
Параметри на ядрото (UNIX) 42
Модифициране на параметри на ядрото (HP-UX) 42
Препоръчвани параметри за конфигуриране на ядрото (HP-UX) 42
Модифициране на параметри на ядрото (Linux). . . 43
Модифициране на параметри на ядрото (Solaris Operating Environment) 45

Глава 8. Дейности при инсталиране 47

Инсталиране на DB2 Connect (Windows) 47
Инсталиране на DB2 Connect сървърен продукт (Windows) 47
Инсталиране на DB2 Connect (UNIX) 48
Инсталиране на DB2 Connect сървърен продукт (AIX) 48
Инсталиране на DB2 Connect сървърен продукт (HP-UX) 50
Инсталиране на DB2 Connect сървърен продукт (Linux) 51
Подготовка за инсталиране на DB2 за Linux на zSeries 53
Инсталиране на DB2 Connect сървърен продукт (Solaris). 54

Глава 9. Управление на идентификатори 57

Добавяне на потребителския ви идентификатор към потребителските групи DB2ADMNS и DB2USERS (Windows) 57

Глава 10. Дейности след инсталиране 59

Прилагане на fix packs 59
Активиране на лиценз на DB2 Connect 60
Регистриране на лицензен ключ на DB2 продукт или характеристика посредством командата db2licm 60
Регистриране на лицензен ключ на DB2 продукт или характеристика посредством Лицензния център 61
Настройка на DB2 лицензната полица посредством командата db2licm 62
Настройка на DB2 лицензната полица посредством Лицензния център 62

Раздел 4. Подготовка на хост и iSeries бази данни за DB2 Connect комуникации 65**Глава 11. Подготовка на DB2 за OS/390 и z/OS бази данни за DB2 Connect комуникации 67**

Подготовка на DB2 Universal Database за OS/390 и z/OS за свързвания от DB2 Connect	67
Конфигуриране на TCP/IP за DB2 Universal Database за OS/390 и z/OS	67
Конфигуриране на DB2 Universal Database за OS/390 и z/OS	70

Глава 12. Подготовка на DB2 UDB за iSeries бази данни за DB2 Connect комуникации 71

Подготовка на DB2 Universal Database за iSeries за свързвания от DB2 Connect	71
--	----

Глава 13. Подготовка на DB2 за VM и VSE бази данни за DB2 Connect комуникации 73

Подготовка на DB2 за VSE & VM за свързвания от DB2 Connect	73
--	----

Раздел 5. Конфигуриране на достъп до хост и iSeries бази данни. 75**Глава 14. Използване на Асистента за конфигуриране 77**

Конфигуриране на свързване към хост или iSeries сървъри на бази данни посредством CA (Linux and Windows)	77
--	----

Глава 15. Използване на CLP 79

Конфигуриране на свързване към хост и iSeries сървъри на бази данни посредством CLP	79
---	----

Раздел 6. Използване на DB2 Connect. 81**Глава 16. Изпълнение на собствени приложения 83****Глава 17. Обвързване на помощни програми на базата данни за DB2 Connect 85****Глава 18. Допълнително четиво 87**

Раздел 7. Справочник. 89**Глава 19. Монтиране на продуктивния компакт-диск на DB2 91**

Монтиране на CD-ROM (AIX)	91
Монтиране на CD-ROM (HP-UX)	92
Монтиране на CD-ROM (Linux)	93
Монтиране на CD-ROM (Solaris Operating Environment)	93

Глава 20. Деинсталиране на DB2 Connect 95

Деинсталиране на вашия DB2 продукт (Windows)	95
Деинсталиране на вашия DB2 продукт (Linux и UNIX)	96

Раздел 8. Приложения 99**Приложение А. Конфигуриране и тестване на свързвания на база данни посредством Асистента за конфигуриране 101**

Конфигуриране на свързване към база данни чрез претърсване на мрежата посредством Асистента за конфигуриране	101
Ръчно конфигуриране на свързване на база данни посредством Асистента за конфигуриране	102
Тестване на свързване към база данни посредством Асистента за конфигуриране	104

Приложение В. Поддръжка на език 105

Промяна на езика на DB2 интерфейса (Windows)	105
Промяна на езика на DB2 интерфейса (Linux и UNIX)	106
Поддръжани езици на DB2 интерфейса	107
Езикови идентификатори за изпълнение на Помощника на DB2 Настройващата програма на друг език	107
Преобразуване на символни данни	108

Приложение С. Техническа информация за DB2 база данни . . . 111

Общ преглед на DB2 техническата информация	111
Обратна връзка за документация	111
DB2 техническа библиотека в PDF формат	112
Поръчване на отпечатани DB2 книги	115
Извеждане на помощ за SQL състояние от процесор за обработка на команди.	116
Достъпване на различни версии на DB2 Център за информация	116
Извеждане на теми на предпочитания ви език в DB2 Център за информация	116
Обновяване на DB2 Център за информация, инсталиран на вашия компютър или на intranet сървър.	117
DB2 самоучители	119
DB2 Информация за отстраняване на проблеми	120
Срокове и условия	120

Приложение D. Забележки 123

Търговски марки	125
---------------------------	-----

Индекс	127	Свързване с IBM.	131
------------------	-----	--------------------------	-----

Раздел 1. Въведение в DB2 Connect

Следният раздел съдържа обща информация на DB2 Connect, включително примери на различни DB2 Connect обкръжения. Разглежданите теми включват:

- Достъпни версии на DB2 Connect
- Подходяще на всяка версия за различни бизнес среди
- Административни и клиентски средства, които работят с DB2 Connect
- Как се отнася DB2 Connect към Java, web приложенията и сценариите за обработка на транзакции

За кого е предназначен този раздел

- Мениджъри, които разучават как да интегрират DB2 Connect в налични или планирани бизнес операции
- Технически персонал, подготвящ се да инсталира DB2 Connect

Глава 1. Относно DB2 Connect

DB2 Connect осигурява свързване с мейнфрейм и от среден мащаб бази данни от Linux, UNIX, и Windows базирани платформи. Можете да се свързвате към DB2 бази данни на OS/390 и z/OS, iSeries, VSE, и VM. Можете също да се свързвате към не-IBM бази данни, които съответстват на Distributed Relational Database Architecture (DRDA).

Предложения за DB2 Connect продукти

DB2 Connect има няколко решения за свързване, включително DB2 Connect Personal Edition, и множество DB2 Connect сървърни продукти:

- DB2 Connect Enterprise Edition
- DB2 Connect Application Server Edition
- DB2 Connect Unlimited Edition for zSeries
- DB2 Connect Unlimited Edition for iSeries

За подробна информация относно предложенията на DB2 Connect продукти, вижте <http://www.ibm.com/support/docview.wss?rs=73&uid=swg21219983>

Свързани дейности:

- “Инсталиране на DB2 Connect сървърен продукт (AIX)” на страница 48
- “Инсталиране на DB2 Connect сървърен продукт (HP-UX)” на страница 50
- “Инсталиране на DB2 Connect сървърен продукт (Linux)” на страница 51
- “Инсталиране на DB2 Connect сървърен продукт (Solaris)” на страница 54
- “Инсталиране на DB2 Connect сървърен продукт (Windows)” на страница 47
- “Инсталиране на DB2 Connect Personal Edition (Linux)” в *Бързо запознаване за DB2 Connect Personal Edition*
- “Инсталиране на DB2 Connect Personal Edition (Windows)” в *Бързо запознаване за DB2 Connect Personal Edition*

Хост и iSeries поддръжка за DB2 Connect

DB2 Connect поддържа свързваемост към следните хост и iSeries сървъри на данни:

Таблица 1. Поддържани хост и iSeries сървъри на данни

Версия	Препоръчвано сервизно надстройване (RSU)
DB2 UDB за OS/390 и z/OS Версия 7.1	RSU0606 Вижте http://www.ibm.com/servers/eserver/zseries/zos/servicetst/
DB2 UDB за z/OS Версия 8	RSU0606 Вижте http://www.ibm.com/servers/eserver/zseries/zos/servicetst/
DB2 UDB за iSeries В5И1, В5И2, В5И3, и В5И4	П13348 (Информационен APAR) За iSeries превантивно планиране на сервиз, вижте http://www-912.ibm.com/s_dir/sline003.NSF/GroupPTFs?OpenView&view=GroupPTFs

Таблица 1. Поддържани хост и iSeries сървъри на данни (продължение)

Версия	Препоръчвано сервизно надстройване (RSU)
DB2 сървър за VM/VSE Версия 7 и по-късни	Вижте http://www.ibm.com/software/data/db2/vse-vm/support/dwnldsfs.html

Подробна информация за необходимите условия е достъпна на:

<http://www-1.ibm.com/support/docview.wss?rs=71&context=SSEPGG&dc=D600&uid=swg21233566>

Свързани понятия:

- “DB2 Connect” в *DB2 Connect: Ръководство на потребителя*
- “Достъпване на хост или iSeries DB2 данни посредством DB2 Connect” на страница 5

Свързани дейности:

- “Конфигуриране на свързване към хост или iSeries сървъри на бази данни посредством CA (Linux and Windows)” на страница 77

Свързан справочник:

- “Хост бази данни” в *DB2 Connect: Ръководство на потребителя*

Глава 2. Сценарии на DB2 Connect

Достъпване на хост или iSeries DB2 данни посредством DB2 Connect

DB2 Connect сървърът позволява на DB2 клиенти в LAN да достъпват данни, които се съхраняват на хост или iSeries системи.

В организации с големи обеми данни, DB2 UDB за iSeries, DB2 UDB за OS/390 и z/OS, или DB2 Server за VSE & VM често се използват за управление на тези данни. Приложения, които се изпълняват на някоя от поддържащите платформи, могат да работят с тези данни прозрачно, както ако бяха управлявани от локален сървър на база данни. Необходим е DB2 Connect сървърен продукт, като DB2 Connect Enterprise Edition, за поддържане на приложения, които достъпват хост или iSeries данни, и използват монитори на транзакции, както и приложения, които са реализирани като Java аплети.

В добавка можете да използвате широк обхват готови или специално разработени приложения на бази данни с DB2 Connect и асоциираните средства. Например, можете да използвате DB2 Connect продукти с:

- *Електронни таблици*, като Microsoft Excel и Lotus 1-2-3, за анализиране на данни в реално време, без цената и сложността на процедурите по извличане и импортиране на данни.
- *Средства за поддържане на решения*, като BusinessObjects, Brio, Impromptu, и Crystal Reports, за осигуряване на информация в реално време.
- *Продукти за бази данни*, като Lotus Approach и Microsoft Access.
- *Средства за разработка*, като PowerSoft PowerBuilder, Microsoft Visual Basic, и Borland Delphi, за създаване на решения клиент/сървър.

DB2 Connect сървърен продукт, като DB2 Connect Enterprise Edition, е най-подходящ за обкръжения, в които:

- Приложението се реализира чрез следящи данните Java аплети (вижте Фигура 5 на страница 12).
- Web сървърите се използват за реализиране на web-базирани приложения (вижте Фигура 4 на страница 10 и Фигура 5 на страница 12).
- Използва се междинен сървър на приложения.
- Използват се монитори на транзакции като IBM TXSeries CICS и Encina Monitor, WebSphere Application Server, WebSphere MQ, Microsoft Transaction Server (MTS), и BEA Tuxedo. (Вижте Фигура 2 на страница 8.)

DB2 Connect осигурява прозрачен достъп до хост или iSeries данни чрез стандартна архитектура за управление на разпределени данни. Този стандарт е известен като Архитектура на разпределена релационна база данни (DRDA). DRDA позволява на приложенията ви да установят бързо свързване към хост и iSeries бази данни без скъпи хост или iSeries компоненти, или специални шлюзове.

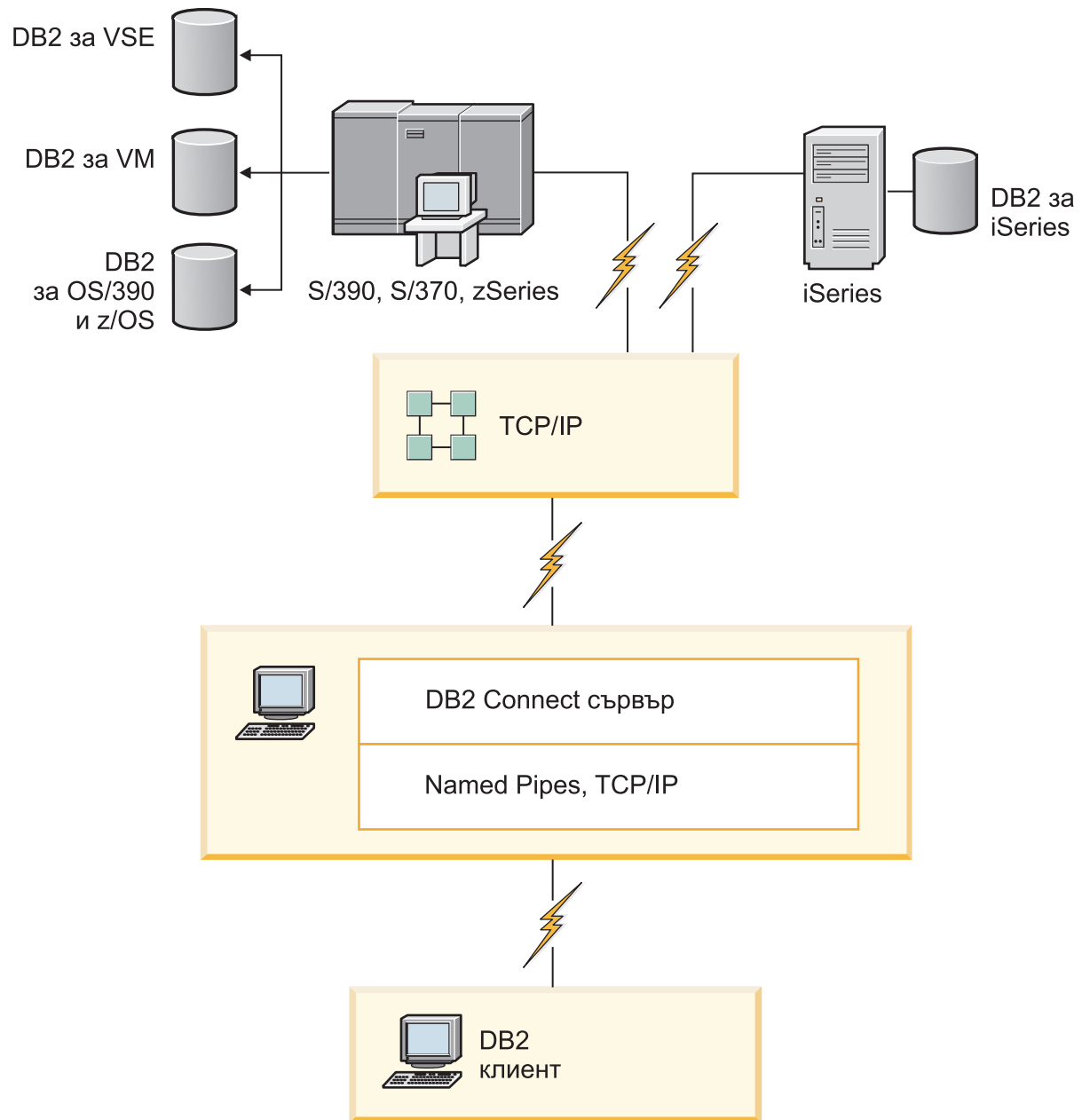
Въпреки, че DB2 Connect често се инсталира на междинна сървър машина за свързване на DB2 клиенти към хост или iSeries база данни, се инсталира също на

машини, от които множество локални потребители искат да достъпват хост или iSeries сървърите пряко. Например DB2 Connect може да се инсталира на голяма машина с много локални потребители.

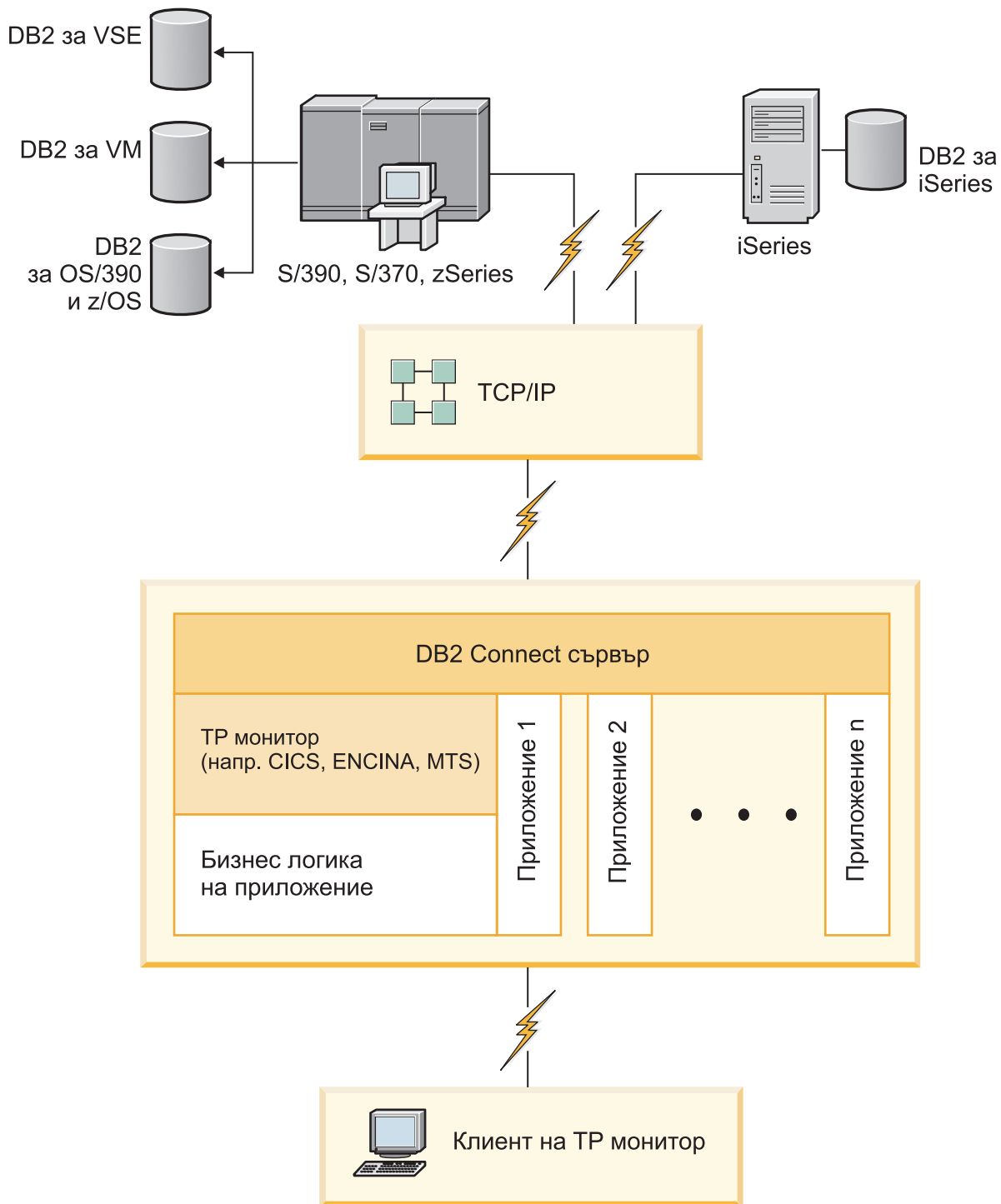
DB2 Connect може също да бъде инсталирана на Web server, Transaction Processor (TP) монитор, или други машини на 3-слойни сървъри на приложения с множество локални процеси и нишки на SQL приложения. В тези случаи можете да изберете за по-просто да инсталирате DB2 Connect на същата машина, или на отделна машина, за да облекчите натоварването на процесора.

DB2 Connect сървърът позволява на множество клиенти да се свързват към хост или iSeries данни и може значително да намали усилието, изисквано за установяване и поддържане на достъп към корпоративни данни. Фигура 1 на страница 7 илюстрира решението на IBM за среди, в които DB2 клиентът прави непряко свързване с хост или iSeries сървър на база данни чрез DB2 Connect сървърен продукт.

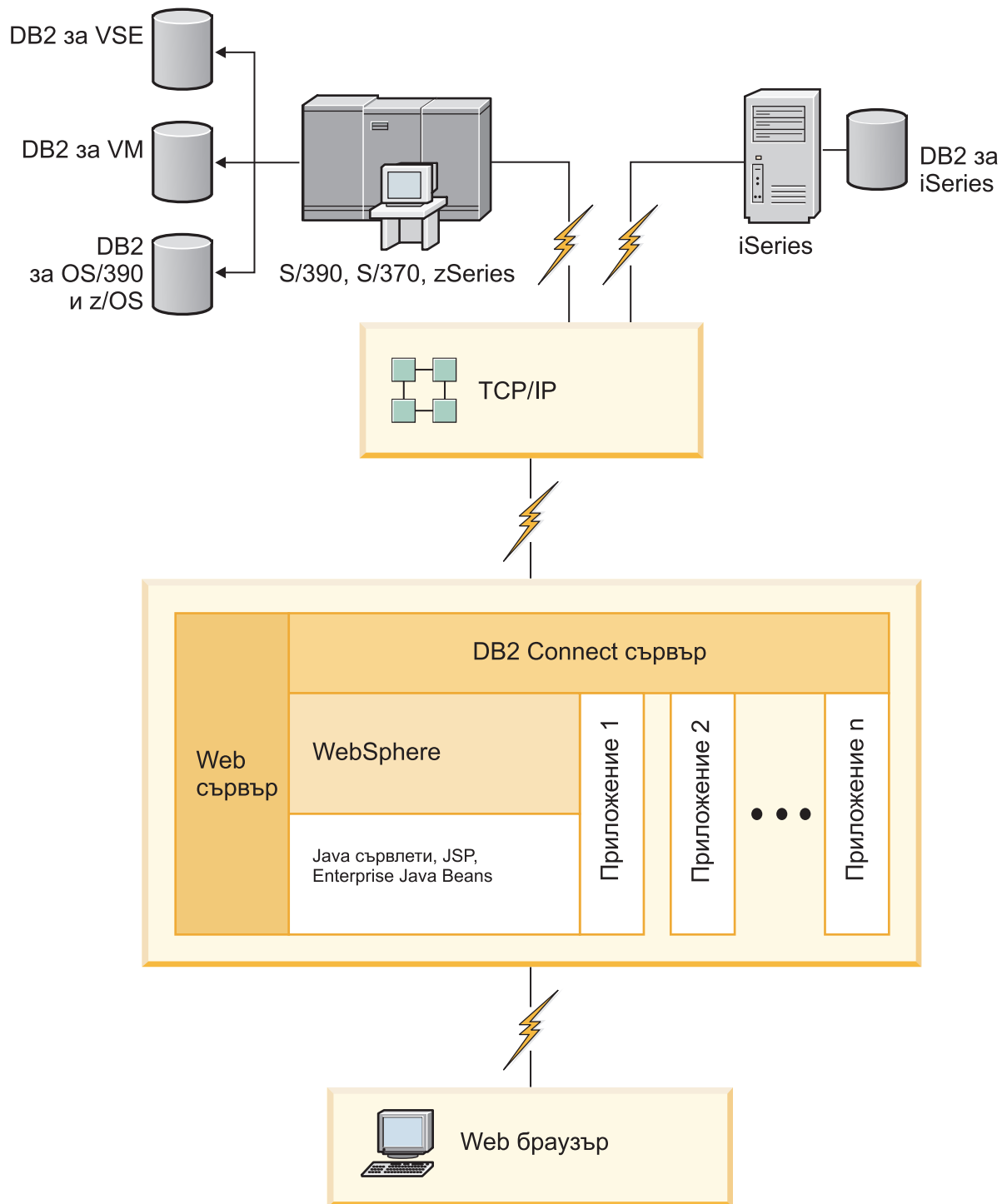
За да се свържете към IBM хост или iSeries сървър на база данни, ви трябва лицензиран DB2 Connect продукт. Не можете да се свържете пряко към IBM хост или iSeries сървър на данни, като използвате DB2 клиент.



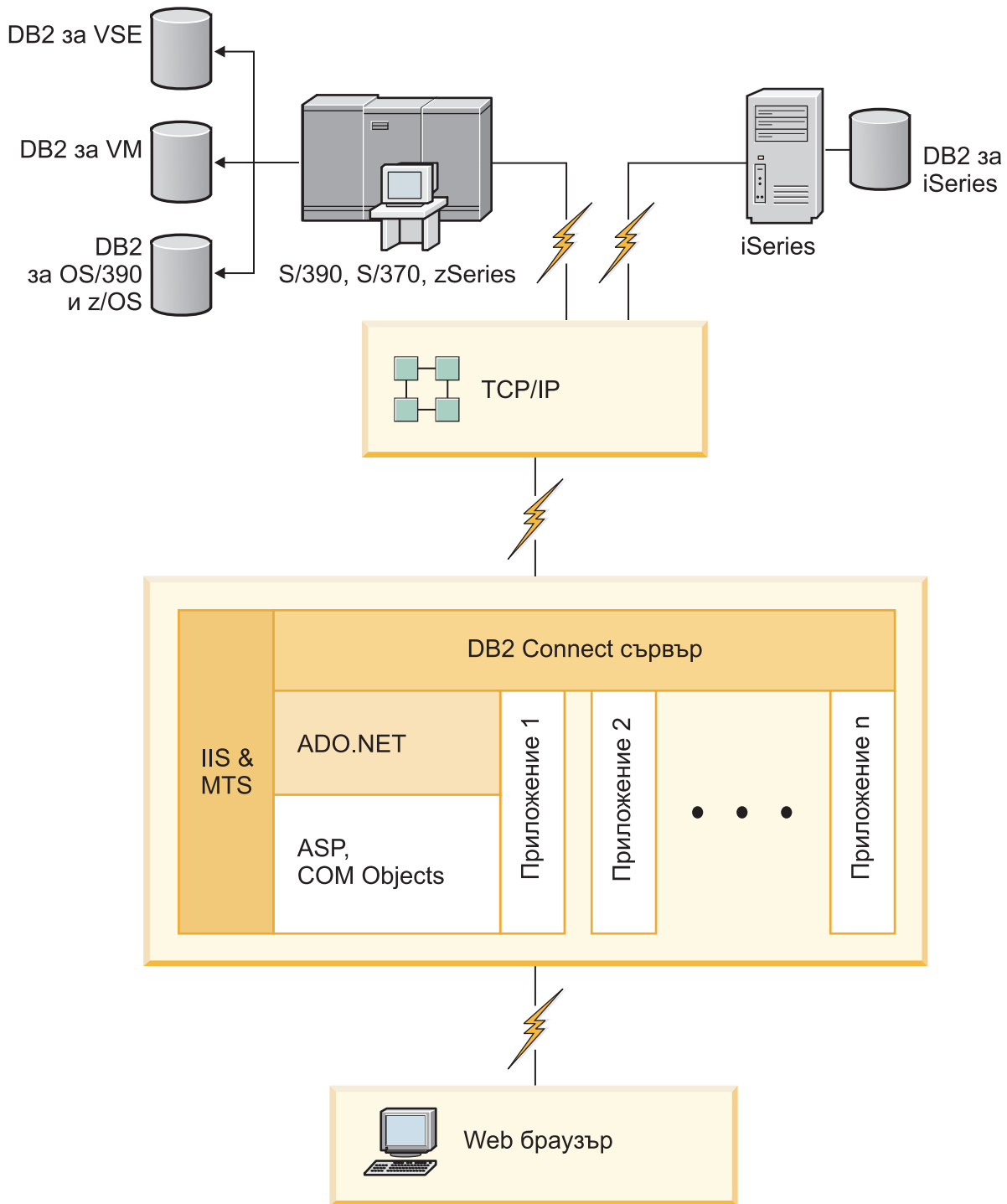
Фигура 1. Свързване на клиент към хост или iSeries сървър на данни посредством DB2 Connect



Фигура 2. Монитори на транзакции, работещи с DB2 Connect.



Фигура 3. WebSphere и Java сървър функционалност в DB2 Connect



Фигура 4. DB2 Connect, работеща с Microsoft Internet Information Server (IIS)

Свързани понятия:

- “DB2 Connect сървърни продукти: преглед на инсталиране и конфигуриране” на страница 27

Свързан справочник:

- “Предложения за DB2 Connect продукти” на страница 3

Достъпване на DB2 данни от отдалечени клиенти

DB2 клиентите осигуряват среда за изпълнение, която позволява на клиентските приложения да достъпват една или повече отдалечени бази данни. С DB2 клиента можете да администрирате отдалечено DB2 или DB2 Connect сървъри. Всички приложения трябва да достъпват база данни чрез DB2 клиента. Java аplet може да достъпва отдалечена база данни чрез браузър с активирана Java.

DB2 клиентът се поддържа на Linux, UNIX, и Windows платформи.

Свързани понятия:

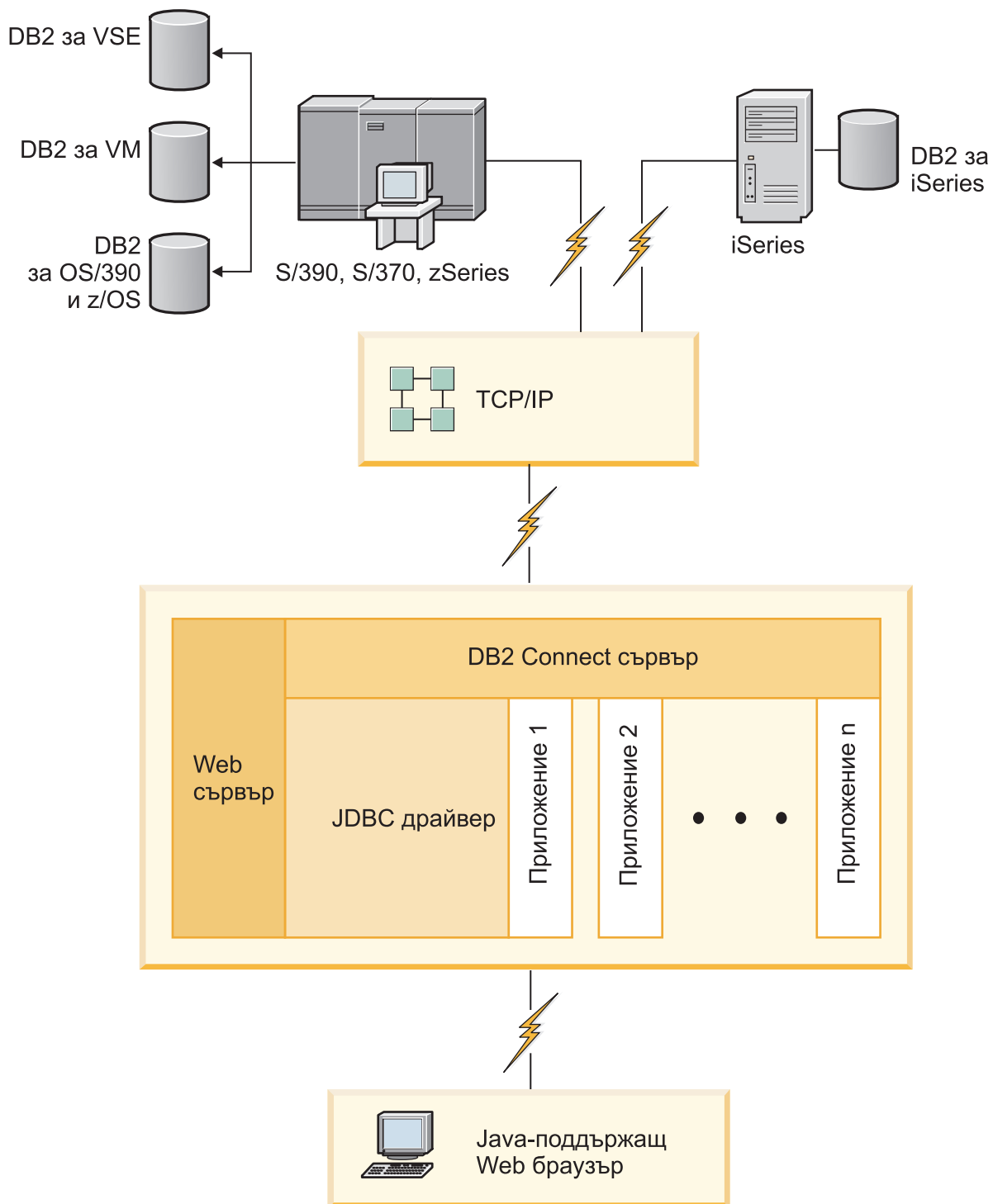
- “Общ преглед на настройката на DB2 клиент” в *Бързо запознаване за DB2 клиенти*
- “Типове клиенти - DB2 Runtime Client и DB2 клиент” в *Бързо запознаване за DB2 клиенти*

Достъпване на данни на DB2 хост от web посредством Java

DB2 Connect продуктите включват IBM DB2 драйвера за JDBC и SQLJ, който ви позволява да създавате приложения, достъпващи данни в DB2 бази данни от Web.

Езиците за програмиране, съдържащи вграден SQL, се наричат хост езици. Java се различава от традиционните хост езици C, COBOL, и FORTRAN по начини, които значително засягат вграждането на SQL:

- SQLJ и JDBC са отворени стандарти, което позволява да пренасяте лесно SQLJ или JDBC приложения от други поддържащи стандартите системи бази данни в DB2 база данни.
- Всички Java типове, представляващи композитни данни и данни с различни размери, имат особена стойност, null, която може да се използва за представяне на SQL NULL състоянието, което дава на Java програмите алтернатива към NULL индикаторите, които са неделима част от другите хост езици.
- Java е разработена да поддържа програми, които по природа са хетерогенно преносими (още наричани “супер преносими” или просто “изтегляеми”). Наред със системата класове и интерфейси на Java тип, тази характеристика позволява компонентния софтуер. В частност, SQLJ транслятор, написан на Java, може да извиква компоненти, които са специализирани от доставчиците на бази данни за използване на съществуващи функции на базата данни като оторизация, проверка на схема, проверка на тип, способности за транзакции и възстановяване, и за генериране на код, който е оптимизиран за конкретни бази данни.
- Java е предназначена за бинарна преносимост в хетерогенни мрежи, което обещава позволяването на бинарна преносимост за приложения на базата данни, които използват статичен SQL.
- Можете да изпълнявате JDBC аплетите в web страница на всяка система с Java-поддържащ браузър, независимо от платформата на вашия клиент. Клиентската ви система не се нуждае от допълнителен софтуер освен този браузър. Клиентът и сървърът поделят обработката на JDBC и SQLJ аплетите и приложения.



Фигура 5. JDBC и DB2 Connect

JDBC и SQLJ приложения могат да се изпълняват от всяка система, която има инсталиран DB2 клиент; не са необходими Web браузър и Web сървър.

За повече информация относно JDBC API, вижте <http://java.sun.com/products/jdbc/> web страницата.

Свързани понятия:

- “Управление на свързвания към бази данни посредством Асистента за конфигуриране (Linux и Windows)” на страница 13
- “Supported drivers for JDBC and SQLJ” в *Разработка на Java приложения*

Управление на свързвания към бази данни посредством Асистента за конфигуриране (Linux и Windows)

Асистентът за конфигуриране (CA) помага за управлението на свързванията на базата данни към отдалечени сървъри. CA е достъпен като част от DB2 клиента. CA е предпочитаният метод за настройване на всички комуникации между клиент и сървър.

Забележка: В предни издания DB2 Административните средства като CA са били поддържани на всички платформи. Считано от Версия 9, DB2 Административните средства се поддържат само на Windows x86, Windows x64 (AMD64/EM64T), Linux на x86, и Linux на AMD64/EM64T. За всички платформи, можете да използвате DB2 процесора за обработка на команди (CLP) за управление на свързванията.

С CA може да:

- Каталогизирате бази данни така, че те да бъдат използвани от приложения. Съществуват три метода:
 - Използвате предоставен от администратора на базата данни профил за автоматично определяне на свързванията. Достъпът на клиентите се настройва автоматично за тази база данни.
 - Претърсват мрежата за достъпни бази данни и да изберете една. Клиентският достъп се настройва автоматично за тези бази данни, които са дефинирани в профила. DB2 Connect Personal Edition не може да търси хост или iSeries бази данни, освен чрез DB2 Connect сървър, който има дефинирани хост или iSeries бази данни.
 - Конфигурирате ръчно свързването към базата данни, като въведете нужните параметри на свързването.
- Премахнете каталогизираните бази данни или променете характеристиките на каталогизирана база данни.
- Експортирате и импортирате клиентски профили, които съдържат информация за базата данни и конфигурирането на клиента.
- Тествате свързванията към локални или отдалечени бази данни, идентифицирани на системата ви.
- Свържете приложения с база данни, като изберете помощни програми или свържете файлове от списък.
- Добавете, променете и премахнете CLI/ODBC източници на данни и да конфигурирате CLI/ODBC конфигурационните настройки.
- Настройте параметрите за конфигуриране на клиента на вашата система. Параметрите се групират логически и предполагаемите настройки се подават на интерфейса с посочването на параметрите.
- Обновите паролата на сървъра на базата данни.

Свързани понятия:

- “Общ преглед на конфигурирането на комуникации клиент-сървър” в *Бързо запознаване за DB2 клиенти*

Свързани дейности:

- “Ръчно конфигуриране на свързване на база данни посредством Асистента за конфигуриране” на страница 102
- “Конфигуриране на свързвания към база данни чрез клиентски профил с Асистента за конфигуриране” в *Бързо запознаване за DB2 клиенти*
- Глава 17, “Обвързване на помощни програми на базата данни за DB2 Connect”, на страница 85
- “Конфигуриране на свързване към хост или iSeries сървъри на бази данни посредством CA (Linux and Windows)” на страница 77

Навлизване в Административния сървър

DB2 Административният сървър (DAS) отговаря на заявки от DB2 административните средства и Асистент за конфигуриране (CA). DB2 административните средства, например, ви позволяват да стартирате, спирате, и настройвате конфигурационни параметри на мениджъра на базата данни за сървъри. Административният сървър се използва от CA за подпомагане на потребителите за каталогизирането на бази данни на клиента. DAS е достъпен на всички поддържани Linux, Windows, и UNIX операционни системи, както и на zSeries (само OS/390 и z/OS) операционни системи.

Трябва да има разположен Административен сървър на всеки сървър, който искате да администратирате и откривате. Административният сървър автоматично се създава и стартира от ваше име. Програмата за настройка създава Административен сървър на машината-собственик на потребителския модел, и автоматично го стартира при първоначално зареждане. По подразбиране DAS потребителският модел е DB2AS, което е и подразбиращият се потребителски ID, който се създава посредством Помощника на DB2 Настройващата програма.

Свързани понятия:

- “DB2 Административен сървър” в *Ръководство за администриране: реализация*

Свързани дейности:

- “Creating a DB2 administration server (DAS)” в *Ръководство за администриране: реализация*

Администриране на потребителски модели и бази данни с DB2 административните средства (Linux и Windows)

Можете да администратирате локални или отдалечени сървъри, като използвате DB2 административните средства. Използвайте Център за управление за изпълнение на административни дейности като конфигурирането на DB2 потребителски модели и бази данни, архивиране и възстановяване на данни, насрочване на задания, и управление на носители, всичките от графичен интерфейс.

Забележка: В предни издания DB2 Административните средства като Център за управление са били поддържани на всички платформи. Считано от Версия 9, DB2 Административните средства се поддържат само на Windows x86, Windows x64 (AMD64/EM64T), Linux на x86, и Linux на AMD64/EM64T. За всички платформи, можете да използвате DB2 процесора за обработка на команди (CLP) за администриране на потребителски модели и бази данни.

Центърът за управление има поддръжка за следните продукти:

- DB2 UDB за OS/390 и z/OS Версия 7
- DB2 UDB за z/OS Версия 8

Остатъкът от тази тема ще споменава тези продукти общо като DB2 UDB за z/OS, освен ако съдържанието е специфично за дадена версия.

Ако искате да достъпите функции на DB2 UDB за z/OS от Център за управление:

1. Уверете се, че:
 - Имате DB2 UDB за z/OS лиценз
 - Имате инсталиран DB2 Connect продукт на клиентската работна станция
 - На хоста е стартирана Distributed Data Facility (DDF)
 - DB2 подсистемата е каталогизирана на клиента
 - DB2 Connect помощните програми и DB2 CLI са обвързани с хоста
2. Приложете FMID за DB2 Management Clients Package (компонент на DB2 UDB за z/OS) и DB2 Административен сървър (DAS) за OS/390 и z/OS. DAS е допълнителна характеристика, която се доставя с DB2 за OS/390 и z/OS сървър. Прочетете програмните директории DB2 UDB за z/OS, DB2 Management Clients Package, и DB2 Административен сървър за OS/390 и z/OS. Програмната директория идентифицира и описва съдържанието на FMID за всяка лента или касета. Програмната директория също предоставя инсталационните изисквания и инструкции.
3. Приложете всякакво допълнително обслужване към DB2 UDB за z/OS, както е описано в програмните директории.
4. DB2 Център за управление осигурява поддръжка, която ви помага да управлявате DB2 бази данни на множество платформи. Когато управлявате DB2 UDB за z/OS подсистеми, трябва да инсталирате набор запомнени процедури, потребителски дефинирани функции и пакетни програми за всяка DB2 подсистема:

DB2 UDB за z/OS Версия 8

Ако имате инсталирана DB2 UDB за z/OS Версия 8, трябва да инсталирате z/OS компонента за активация (JDB881D).

DB2 UDB за OS/390 и z/OS Версия 7

Ако имате инсталирана DB2 UDB за OS/390 и z/OS Версия 7, трябва да инсталирате компонента за 390 активация (JDB771D).

Ако искате да използвате пълноценно всички функции на DB2 Център за управление за DB2 UDB за z/OS, включително Cloning и JCL изграждане и създаване, трябва да инсталирате DB2 Административен сървър (DAS) за OS/390 и z/OS Версия 8 (HDAS810), които се доставят като компоненти на DB2 UDB за z/OS.

Забележки:

- a. FMID JDB881D или JDB771D трябва да бъдат инсталирани на всяка DB2 подсистема, с която искате да работите посредством Центъра за управление.
- b. FMID HDAS810 трябва да бъде инсталиран само веднъж на копие на операционната система или LPAR, където имате DB2 подсистеми, с които искате да работите посредством Центъра за управление.
- c. Инструкции за различните инсталации могат да бъдат намерени в Програмната директория в DB2 Management Clients Package на съответния продукт и версия. например, инструкциите за инсталиране на DAS (HDAS810) са в Програмната директория за IBM DB2 UDB за z/OS DB2 Management Clients Package Версия 8.
- d. DB2 Административният сървър трябва да бъде инсталиран по веднъж на система.

5. Проверете дали сте разрешили адресното пространство за запомнени процедури.
6. Уверете се, че DB2 Административният сървър е стартиран.

Подробни инструкции за активирането на Център за управление за работа с DB2 UDB за z/OS съществуват на:

<http://www.ibm.com/support/docview.wss?rs=64&context=SSEPEK&q1=jdb881d&uid=swg27006262>

Управляване на комуникации на сървъра:

Центърът за управление ви позволява да преглеждате, обновявате и нулирате настройки за протокол на сървъра в конфигурационния файл на мениджъра на базата данни. Тези функции се достъпват чрез щракване с десния бутон на мишката на потребителски модел, и избиране на опцията **Настройка на комуникации** от изскачащото меню. По подразбиране, тази програма за настройка автоматично открива и конфигурира повечето комуникационни протоколи, които открие на вашата система.

Можете да изпълнявате също следните операции с Центъра за управление:

- Конфигурирайте параметрите на мениджъра на базата данни чрез щракване с десния бутон на мишката на потребителски модел, и избиране на опцията **Конфигуриране** от изскачащото меню.
- Експортирайте информация за база данни в профил, който може да се използва за конфигуриране на клиенти чрез щракване с десния бутон на мишката на системата, и избиране на опцията **Експорт на профил на сървър** от изскачащото меню.

Преглеждане на SQL планове за достъп посредством Visual Explain:

Не можете да използвате Visual Explain за генериране на планове за достъп на хост или iSeries бази данни.

Visual Explain помага на администраторите на бази данни и разработчиците на приложения:

- Да преглеждат плана за достъп, избран от мениджър на базата данни оптимизатора за даден SQL израз.
- Да настройват SQL изрази за по-добра производителност.
- Да проектират приложни програми и бази данни.
- Да преглеждат всички подробности на план за достъп, включително статистиките в системните каталози.
- Да решават дали да добавят индекс към таблица.
- Да идентифицират източник на проблеми, като анализират плана за достъп или производителността на SQL изразите.
- Да използват преносимата функция за моментно изображение за преглед на моментни изображения от всеки отдалечен DB2 сървър.
- Да извеждат планове за достъп за заявки на всички поддържани DB2 конфигурации.

Свързани дейности:

- Глава 17, “Обвързване на помощни програми на базата данни за DB2 Connect”, на страница 85

Поддръжка на DB2 клиент за разработка на приложения на база данни

Има два DB2 клиента: DB2 клиент; и DB2 Runtime Client. От двата, само DB2 клиентът е подходящ за разработката на приложения на база данни.

DB2 клиентът включва следното:

- **Предкомпилатори за C/C++, COBOL, и Fortran**, (при условие, че езикът се поддържа за тази платформа).
- **Поддръжка на приложения с вграден SQL**, включително библиотеки за програмиране, файлове за включване и примери с код.
- **Поддръжка на ODBC и DB2 Call Level Interface (DB2 CLI) приложения**, включително библиотеки за програмиране, файлове за включване и примери с код за разработката на приложения, които с лекота се пренасят на ODBC и се компилират с ODBC SDK. ODBC SDK е достъпен от Microsoft за Windows операционни системи, и от множество други производители за много от другите поддръжани платформи. На Windows операционни системи, ODBC и CLI драйверът се инсталира по подразбиране с DB2 клиента, в поддръжка на приложения, разработени с Microsoft ODBC Software Developer's Kit. За всички други платформи, ODBC и CLI драйвер може по желание да бъде инсталиран с DB2 клиента, в поддръжка на приложения, които могат да бъдат разработени с ODBC SDK за тази платформа, ако съществува такъв.
- **IBM DB2 драйвер за JDBC и SQLJ**, който включва:
 - JDBC поддръжка за разработка на Java приложения с динамичен SQL
 - SQLJ поддръжка за разработка на Java приложения със статичен SQL
- **SDK за Java** се доставя с DB2 клиентите за всички поддръжани операционни системи.
- **ActiveX Data Objects (ADO) и Object Linking and Embedding (OLE) рутинни процедури за автоматизация (UDF и запомнени процедури)** на Windows операционни системи, включващи кодови примери, реализирани чрез Microsoft Visual Basic и Microsoft Visual C++. Също така, кодови примери с Remote Data Objects (RDO), реализирани чрез Microsoft Visual Basic.
- **Object Linking and Embedding Database (OLE DB) таблични функции** на Windows операционни системи.
- **C# и Visual Basic .NET приложения и CLR .NET рутинни процедури** на Windows операционни системи.
- **DB2 Developer Workbench** е Eclipse-базирано средство, което заменя Development Center от DB2 Universal Database (DB2 UDB) за Linux, UNIX, и Windows Версия 8. Developer Workbench е изчерпателна среда за създаване, редактиране, дебъгване, разгръщане и тестване на DB2 запомнени процедури и потребителски дефинирани функции. Можете също да използвате Developer Workbench за разработка на SQLJ приложения, и за създаване, редактиране и изпълнение на SQL изрази и XML заявки.
- **Интерактивен SQL** чрез Command Editor или Command Line Processor (CLP) за прототипизиране на SQL изрази, или за изпълнение на ad hoc заявки към базата данни.
- **Набор документирани API**, които позволяват на други средства за разработка на приложения да реализират поддръжка за предкомпилятор за DB2 пряко в техните продукти. Например, IBM COBOL на AIX използва този интерфейс.

Свързани понятия:

- “Типове клиенти - DB2 Runtime Client и DB2 клиент” в *Бързо запознаване за DB2 клиенти*

Свързан справочник:

- “Support for elements of the database application development environment” в *Как да започнем с разработката на приложения за база данни*

Раздел 2. Мигриране на DB2 Connect

Глава 3. Мигриране на DB2 Connect

DB2 Connect Версия 9 сървърите поддържат мигриране на DB2 потребителски модели и бази данни, създадени с DB2 Connect Версия 8 сървъри. Трябва да подготвите своите бази данни и потребителски модели, преди да инсталирате DB2 Connect Версия 9.

Тъй като DB2 Connect сървърните продукти са сървъри за свързваемост на хост бази данни, единствените бази данни, които могат да съществуват в DB2 Connect сървърен потребителски модел са базите данни на DB2 мениджъра на транзакции. Тази база данни се използва от DB2 за съхраняване на информация за състоянието на транзакция за координирани от DB2 транзакции.

На Linux и UNIX платформи, трябва ръчно да въведете своите DB2 Connect потребителски модели след инсталирането на DB2 Connect Версия 9. Всички отдалечени възли и бази данни, които сте каталогизирали на DB2 клиентите, се отнасят за тези потребителски модели. Ако създадете нов потребителски модел, ще трябва да каталогизирате отново възли, DCS бази данни, и бази данни на DB2 клиентите, които са съществували в DB2 Версия 8 потребителския модел.

На Windows операционни системи, имате опцията да мигрирате автоматично съществуващо копие на DB2 Connect Версия 8 по време на инсталацията. Вашите DB2 Connect потребителски модели автоматично се мигрират. Като алтернатива, можете да инсталирате ново копие на DB2 Connect Версия 9, и после ръчно да мигрирате своите DB2 Connect потребителски модели.

Необходими условия:

Преди да мигрирате до последната версия на DB2 Connect:

- Уверете се, че имате подходящия достъп до операционната система:
 - Root достъп на UNIX
 - Локален Administrator на Windows
- Проверете дали имате SYSADM права.
- Прегледайте Web страницата за системните изисквания на <http://www.ibm.com/software/data/db2/db2connect/sysreqs.html>.
- Прегледайте темата за Migration recommendations for DB2 servers..
- Прегледайте темата за Disk space requirements for DB2 server migration..
- Изпълнете дейности преди мигриране, очертани в темата Pre-migration tasks for DB2 servers.
- Преди да изпълните командата **db2imigr**, се препоръчва да:
 - Осигурете поне 20 MB свободно пространство в директорията /tmp за Linux и UNIX системи. Файлът за проследяване от мигрирането на потребителски модел се записва в /tmp.
 - Изпълнете ръчно командата **db2ckmig** за намиране и разрешаване на всякакви проблеми, които ще причинили неуспех на мигрирането. Командата **db2imigr** няма да мигрира, ако командата **db2ckmig** намери проблеми.

Ограничения:

Мигриране се поддържа само от DB2 Connect Версия 8. Следната свързваемост се поддържа обаче, като е достъпна само функционалност на DB2 Версия 8:

- 32-битови или 64-битови клиенти на DB2 Версия 8 могат да се свързват към 32-битови или 64-битови сървъри на DB2 Connect Версия 9.
- 32-битови или 64-битови клиенти на DB2 Версия 9 могат да се свързват към 32-битови или 64-битови сървъри на DB2 Connect Версия 8.

За DB2 Connect Версия 6 или DB2 Connect Версия 7, трябва първо да мигрирате до DB2 Connect Версия 8. Отнесете се към следната тема за подробности:

<http://publib.boulder.ibm.com/infocenter/db2luw/v8/topic/com.ibm.db2.udb.doc/start/t0008566.htm>

Процедура:

За да мигрирате вашите DB2 Connect потребителски модели и бази данни:

1. Експортирайте конфигурационната информация за свързваемостта за вашия DB2 Connect сървър в експортиран профил. Използвайте средството **db2cfexp**, за да създадете конфигурационен профил:

```
$ db2cfexp cfg_profile backup
```

Този профил съдържа цялата конфигурационна информация за потребителския модел, включително конфигурацията на мениджъра на базата данни и регистърен профил, защото е указана опцията *архив*. Можете да използвате този профил за пресъздаване на вашата конфигурация на свързване, ако е необходимо.

2. Архивирайте вашите бази данни преди мигрирането. Използвайте командата **BACKUP DATABASE**.
3. Инсталирайте DB2 Connect Версия 9.
4. Мигрирайте потребителските модели посредством командата **db2imigr**.
5. Мигрирайте базите данни под мигрираните си потребителски модели, като използвате командата **MIGRATE DATABASE**. Можете също да мигрирате базите си данни, като възстановите архив на DB2 Connect Версия 8.
6. Тествайте свързванията към каталогизираните ви бази данни:

```
$ db2 CONNECT TO DATABASE sample user mickey using mouse
```

Трябва да посочите потребител и парола, когато се свързвате към отдалечена база данни. Проверете дали всички свързвания са успешни.

Свързани понятия:

- “Migration overview for DB2 clients” в *Ръководство за миграция*
- “Migration recommendations for DB2 servers” в *Ръководство за миграция*
- “Migration restrictions for DB2 servers” в *Ръководство за миграция*

Свързани дейности:

- “Създаване на връзки за DB2 файлове” в *Приложение за инсталиране и конфигуриране*
- “Backing up databases before migration” в *Ръководство за миграция*
- “Migrating a DB2 server (Linux and UNIX)” в *Ръководство за миграция*
- “Migrating a DB2 server (Windows)” в *Ръководство за миграция*
- “Migrating databases” в *Ръководство за миграция*
- “Migrating instances” в *Ръководство за миграция*

- “Verifying that your databases are ready for migration” в *Ръководство за миграция*

Свързан справочник:

- “db2imigr - Migrate instance command” в *Справочник на командите*
- “MIGRATE DATABASE command” в *Справочник на командите*
- “Disk space requirements for DB2 server migration” в *Ръководство за миграция*
- “Pre-migration tasks for DB2 servers” в *Ръководство за миграция*

Раздел 3. Инсталиране на DB2 Connect

Използвайте този раздел, за да планирате всяка стъпка от вашата инсталация. Необходимите нива на софтуер и поправки, операционна система, и изискванията за комуникационен протокол са осигурени в прости таблици. Можете да се уверите, че системата ви отговаря на изискванията за планираната DB2 Connect реализация, и после да преминете на инсталационната процедура.

Ако планирате да мигрирате от предна версия на DB2 Connect, вижте Глава 3, “Мигриране на DB2 Connect”, на страница 21.

За да инсталирате ръчно вашия DB2 Connect продукт, се отнесете към темата Ръчно инсталиране на DB2 продукт в *Приложение за инсталиране и конфигуриране*.

За кого е предназначен този раздел

- Технически персонал, инсталиращ и конфигуриращ DB2 Connect система

Глава 4. Обща информация за инсталиране

DB2 Connect сървърни продукти: преглед на инсталиране и конфигуриране

Настройката на DB2 Connect сървърен продукт, като DB2 Connect Enterprise Edition, е многостъпков процес. DB2 Connect сървърните продукти често се инсталират със стотици или хиляди клиенти, свързващи се към хост или iSeries сървъри на бази данни. Поради тази причина се препоръчва използването на тестова инсталация, очертана по-долу. След като тестовата конфигурация е доказала стабилността си, можете да я използвате като шаблон за ненаблюдавана инсталация на DB2 Connect и клиентите ви в организацията.

Типичните стъпки при инсталирането и конфигурирането на DB2 Connect сървърен продукт са, както следва:

1. Определете как искате да използвате DB2 Connect във вашата мрежа.
2. Проверяване дали вашата работна станция и хост сървър на бази данни отговарят на хардуерните и софтуерните изисквания.
3. Проверете дали вашият хост или iSeries сървър на база данни е конфигуриран да приема свързвания от DB2 Connect сървъри.
4. Инсталирайте своя DB2 Connect софтуер. Ще използвате тази работна станция да конфигурирате и проверите своите хост и iSeries свързвания.
5. След инсталацията, установете свързване между DB2 Connect и вашата хост или iSeries система бази данни. DB2 Connect може да намери и конфигурира всички TCP/IP свързвания от ваше име. Можете да използвате Асистента за конфигуриране (CA) или DB2 процесора от команден ред (CLP) за конфигуриране на iSeries бази данни.
6. Обвържете програмите и помощните средства, осигурени с DB2 Connect, към вашата хост или iSeries база данни.
7. Тествайте свързването.
8. (По желание) Активирайте характеристиката за многосайтово обновяване.
9. Ако планирате да използвате WebSphere, монитори на транзакции, или собствен софтуер за сървър на приложения, инсталирайте тези продукти или приложения. За информация относно инсталирането на WebSphere прегледайте документацията, осигурена с тези продукти като част от пакета на DB2 Connect сървърния продукт. За други продукти се консултирайте с инсталационната документация, осигурена с продукта.
10. Инсталирайте и конфигурирайте DB2 клиента. Използвайте тази работна станция, за да тествате свързваемостта от DB2 клиента към хост или iSeries сървъри на бази данни, както и за тестване на приложенията, които използват тази свързваемост.
11. Използвайте Асистента за конфигуриране за свързване на клиента към хоста или iSeries системата чрез DB2 Connect.
12. Инсталирайте DB2 клиенти на всички работни станции на крайни потребители, които ще използват приложения, свързващи се към хост или iSeries сървъри на бази данни.
13. Вече сте готови да използвате DB2 Connect с всички ваши приложения. Работните станции, които ще се използват за разработка на приложения, трябва да имат инсталиран DB2 клиент.

14. Ако искате да използвате вашата работна станция за администриране на DB2 UDB за OS/390 и z/OS или DB2 база данни за Linux, UNIX, и Windows, инсталирайте DB2 клиента.

Свързани дейности:

- Глава 17, “Обвързване на помощни програми на базата данни за DB2 Connect”, на страница 85
- “Конфигуриране на свързване към хост и iSeries сървъри на бази данни посредством CLP” на страница 79
- “Конфигуриране на свързване към хост или iSeries сървъри на бази данни посредством CA (Linux and Windows)” на страница 77
- “Инсталиране на DB2 клиенти (UNIX и Linux)” в *Бързо запознаване за DB2 клиенти*
- “Инсталиране на DB2 клиенти (Windows)” в *Бързо запознаване за DB2 клиенти*
- “Подготовка на DB2 Universal Database за OS/390 и z/OS за свързвания от DB2 Connect” на страница 67
- “Тестване на свързване към база данни посредством Асистента за конфигуриране” на страница 104
- “Активиране на многосайтови обновления посредством Центъра за управление” в *DB2 Connect: Ръководство на потребителя*

Глава 5. Необходими условия за инсталация

Изисквания към дисково пространство и памет

Изисквания към диск:

Изискването за вашия продукт дисково пространство зависи от избрания тип на инсталацията и типа на използваната файлова система. Помощникът на DB2 Настройващата програма осигурява динамични прогнози за размера на база компонентите, избрани при типична, компактна или потребителска инсталация.

Под Windows, може да се нуждаете от значително повече пространство на FAT (File Allocation Table) устройства с големи размери на клъстера, отколкото на NTFS (New Technology File System) устройства.

Не забравяйте да включите дисковото пространство за необходимите софтуерни и комуникационни продукти.

Изисквания към паметта:

Инсталацията на DB2 система бази данни изисква минимум 256 MB RAM. За система, изпълняваща само DB2 и DB2 графичните средства, се изисква минимум от 512 MB RAM. За подобрена производителност обаче се препоръчва 1 GB RAM. Тези изисквания не включват допълнителните изисквания за памет за друг изпълняван на системата ви софтуер.

При определяне на изискванията към паметта имайте предвид следното:

- DB2 продуктите, изпълнявани на HP-UX Version 11i v2 (B.11.23) за Itanium-базирани системи изискват минимум 512 MB RAM.
- За поддръжка на DB2 клиент, тези изисквания към паметта са на основа пет едновременни клиентски свързвания. Ще се нуждаете от допълнителни 16 MB RAM на всеки пет клиентски свързвания.
- Изискванията към паметта се влияят от размера и сложността на системата на вашата база данни, както и от обхвата на активността в базата данни и броя на клиентите, достъпващи вашата система.
- На Linux се препоръчва SWAP пространство, поне двойно по-голямо от наличната RAM.

Свързани понятия:

- “Self tuning memory” в *Ръководство за производителност*

Необходими условия за инсталация (Windows)

Инсталационни изисквания за DB2 Connect сървърни продукти (Windows)

За най-актуална информация за необходимите условия, вижте <http://www.ibm.com/software/data/db2/db2connect/sysreqs.html>.

За да инсталирате DB2 Connect сървърен продукт, като DB2 Connect Enterprise Edition, трябва да бъдат посрещнати следните изисквания:

Хардуерни изисквания

Всички Intel и AMD процесори, способни да изпълняват поддържаните Windows операционни системи (32-битови и 64-битови)

Изисквания за операционна система

Една от:

- Windows XP Professional Edition (32-битова и 64-битова) със Service Pack 2 или по-късен
- Windows 2003 със Service Pack 1 или по-късен:
 - Standard Edition (32-битова и 64-битова)
 - Advanced Edition (32-битова и 64-битова)
 - Datacenter Edition (32-битова и 64-битова)

Софтуерни изисквания

- Изисква се MDAC 2.8. Помощникът на DB2 Настройващата програма ще инсталира MDAC 2.8, ако вече не е инсталиран.
- За преглеждане на онлайн помощта се изисква браузър.

Комуникационни изисквания

- TCP/IP се поддържа и осигурява от операционната система.

Съображения за Windows (64-битова)

- Поддържат се 32-битови UDFи и запомнени процедури.
- SQL заявките, изпратени от отдалечени 32-битови клиенти от по-ранни версии, се поддържат.

Свързани понятия:

- “Неадминистраторска инсталация на DB2 Connect (Windows)” в *Бързо запознаване за DB2 Connect Personal Edition*

Свързани дейности:

- “Инсталиране на DB2 Connect сървърен продукт (Windows)” на страница 47

Свързан справочник:

- “Нива на IBM Software Development Kit за Java за DB2 продукти” на страница 41

Необходими потребителски акаунти за инсталиране на DB2 сървърни продукти (Windows)

Ако инсталирате DB2 сървърен продукт на Windows, се нуждаете от следните потребителски акаунти:

- Потребителски акаунт за инсталация и
- По желание - един или повече потребителски акаунти за настройка. Можете да създадете тези акаунти по време на инсталацията.
 - Потребителски акаунт на DB2 Административен сървър (DAS)
 - Потребителски акаунт на DB2 потребителски модел. Можете също да използвате Local System акаунта за продукти, различни от DB2 Enterprise Server Edition.

Потребителският акаунт за инсталиране е акаунтът на потребителя, изпълняващ инсталацията. Потребителският акаунт за инсталиране трябва да бъде дефиниран

преди изпълнението на Помощника на DB2 Настройващата програма. Потребителските акаунти за настройка могат да бъдат дефинирани преди инсталиране, или можете да оставите DB2 Настройващата програма да ги създаде вместо вас.

Всички имена на потребителски акаунти трябва да се придържат към конвенциите за именуване на системата ви и на DB2.

Разширена защита на Windows:

DB2 продуктите предлагат разширена Windows защита. Можете да инсталирате DB2 с потребителски идентификатор, но освен ако този потребителски идентификатор принадлежи на групата DB2ADMNS или DB2USERS, няма да може да изпълнява никакви DB2 команди.

DB2 инсталаторът създава тези две нови групи. Можете да укажете ново име при потребителска инсталация, или да приемете имената по подразбиране.

За да активирате тази защитна характеристика, маркирайте полето за отметка **Разрешаване на защита на операционната система** на панела **Разрешаване на защита на операционната система за DB2 обекти** по време на инсталацията на DB2. Приемете стойностите по подразбиране за полето Група на DB2 Администратори, и полето Група на DB2 Потребители. Подразбиращите се имена на групи са DB2ADMNS и DB2USERS. Ако има конфликт със съществуващи имена на групи, ще ви бъде напомнено да промените имената на групи. Ако е необходимо, можете да укажете собствени стойности.

Потребителски акаунти на DB2 сървър:

Потребителски акаунт за инсталиране

Необходим е локален или от домейна потребителски акаунт за изпълнение на инсталацията. Нормално потребителският акаунт трябва да принадлежи на групата *Administrators* на машината, на която ще изпълните инсталацията.

Като алтернатива, може да се използва различен от Administrator потребителски акаунт. Тази алтернатива изисква член на Windows групата Administrators първо да конфигурира настройките за разширени права на Windows, за да позволи на различен от Administrator потребителски акаунт да изпълни инсталацията.

Потребителското право "Access this computer from the network" е задължително за потребителския акаунт за инсталиране.

За акаунти на домейна, за разпознаване на потребителските идентификатори на DB2 сървъра, потребителският идентификатор за инсталиране трябва да принадлежи към групата Domain Administrators на домейна, на който ще се създават акаунтите.

Можете също да използвате вградения акаунт Local System за изпълнение на инсталацията на всички продукти.

Потребителски права, предоставени от DB2 инсталатора:

DB2 инсталационната програма не предоставя потребителското право Debug Programs. DB2 инсталаторът предоставя следните потребителски права:

- Работа като част от операционната система
- Създаване на обект токен
- Заклучване на страници в паметта

- Влизане като услуга
- Увеличаване на квоти
- Замяна на токена на ниво процес

Потребителски акаунт на DB2 Административен сървър (DAS)

За DB2 Административния сървър (DAS) се изисква локален или от домейна потребителски акаунт.

Ако изпълнявате инсталация от файл с отговори, можете да укажете също акаунта Local System във файла с отговори. За повече подробности се отнесете към примерните файлове с отговори в директорията `db2\windows\samples`.

Акаунтът Local System е достъпен за всички продукти, с изключение на DB2 Enterprise Server Edition, и може да бъде избран чрез Помощника на DB2 Настройващата програма.

DB2 Административният сървър (DAS) е специална DB2 административна услуга, използвана за поддръжка на графичните средства и за подпомагане на административните дейности на локални и отдалечени DB2 сървъри. DAS има присвоен потребителски акаунт, който се използва за журналиране на DAS услугата на компютъра, когато DAS услугата е стартирана.

Можете да създадете DAS потребителския акаунт, преди да инсталирате DB2, или да оставите Помощника на DB2 Настройващата програма да го създаде от ваше име. Ако искате Помощникът на DB2 Настройващата програма да създаде нов потребителски акаунт от домейна, потребителският акаунт, който използвате за изпълнение на инсталацията, трябва да има права за създаване на потребителски акаунти от домейна. Потребителският акаунт трябва да принадлежи на групата *Administrators* на машината, на която ще изпълните инсталацията. Този акаунт ще получи следните потребителски права:

- Работа като част от операционната система
- Дебъгване на програми
- Създаване на обект токен
- Заклучване на страници в паметта
- Влизане като услуга
- Увеличаване на квоти (настройка на квоти памет за процес на Windows XP и Windows Server 2003 операционни системи)
- Замяна на токена на ниво процес

Ако е активирана разширената защита, групата DB2ADMNS ще има всички тези права. Можете просто да добавяте потребители към тази група и няма да се налага да добавяте изрично тези права. Все пак, потребителят трябва да е член на групата Local Administrators.

Правото на заключване на страници в паметта се изисква за AWE (Advanced Windowing Extensions) поддръжка. Правото "Дебъгване на програми" е необходимо само, когато за търсене в DB2 група е изрично указано да използва токена за достъп.

Ако потребителският акаунт е създаден от инсталиращата програма, трябва да му бъдат предоставени тези права, и ако потребителският акаунт вече съществува, този акаунт също ще получи тези права. Ако инсталирането предоставя правата, някои от тях ще влязат в сила на първото влизане чрез акаунта, който е получил правата, или при рестартиране.

Препоръчва се DAS потребителят да има SYSADM права на всяка от DB2 системите в обкръжението ви, така че да може да стартира или спира други потребители, ако е необходимо. По подразбиране, всеки потребител, който е част от групата *Administrator*, има SYSADM права.

Потребителски акаунт на DB2 потребителски модел

Потребителският акаунт трябва да принадлежи на групата *Administrators* на машината, на която ще изпълните инсталацията.

За DB2 потребителския модел е необходим локален или от домейна потребителски акаунт. Всеки DB2 потребителски модел има един потребител, който се присвоява при създаването на потребителския модел. DB2 влиза с това име на потребител, когато се стартира потребителският модел.

Можете също да използвате вградения акаунт Local System за изпълнение на инсталацията на всички продукти, с изключение на DB2 Enterprise Server Edition.

Можете да създадете потребителския акаунт на DB2 потребителския модел, преди да инсталирате DB2, или да оставите Помощника на DB2 Настройващата програма да го създаде от ваше име. Ако искате Помощникът на DB2 Настройващата програма да създаде нов потребителски акаунт от домейна, потребителският акаунт, който използвате за изпълнение на инсталацията, трябва да има права за създаване на потребителски акаунти от домейна. Този акаунт ще получи следните потребителски права:

- Работа като част от операционната система
- Дебъгване на програми
- Създаване на обект токен
- Увеличаване на квоти
- Заклучване на страници в паметта
- Влизане като услуга
- Замяна на токена на ниво процес

Ако е активирана разширената защита, групата DB2ADMNS ще има всички тези права. Можете просто да добавяте потребители към тази група и няма да се налага да добавяте изрично тези права. Все пак, потребителят трябва да е член на групата Local Administrators.

Правото на заключване на страници в паметта се изисква за AWE (Advanced Windowing Extensions) поддръжка. Правото "Дебъгване на програми" е необходимо само, когато за търсене в DB2 група е изрично указано да използва токена за достъп.

Ако потребителският акаунт е създаден от инсталиращата програма, трябва да му бъдат предоставени тези права, и ако потребителският акаунт вече съществува, този акаунт също ще получи тези права. Ако инсталирането предоставя правата, някои от тях ще влязат в сила на първото влизане чрез акаунта, който е получил правата, или при рестартиране.

Свързани понятия:

- "User, user ID and group naming rules" в *Ръководство за администриране: реализация*

Свързани дейности:

- "An overview of installing your DB2 product (Windows)" в *Бързо запознаване за DB2 сървъри*

- “Setting up Windows elevated privileges prior to installing a DB2 product (Windows)” в *Бързо запознаване за DB2 сървъри*

Необходими условия за инсталация (UNIX)

Инсталационни изисквания за DB2 Connect сървърни продукти (AIX)

За най-актуална информация за необходимите условия, вижте <http://www.ibm.com/software/data/db2/db2connect/sysreqs.html>.

За да инсталирате DB2 Connect сървърен продукт, като DB2 Connect Enterprise Edition, трябва да бъдат посрещнати следните изисквания:

Хардуерни изисквания

- IBM RISC/6000
- eServer pSeries

Изисквания за операционна система

DB2 Connect сървърни продукти са достъпни на:

Версия 5.2.0

Изисква се 64-битово ядро.

Версия 5.3.0

Изисква се 64-битово ядро.

Софтуерни изисквания

- Използвайте командата **bosboot** за превключване на 64-битово ядро.
- За преглеждане на онлайн помощта се изисква браузър.

Комуникационни изисквания

Можете да използвате TCP/IP

- За TCP/IP свързвания не се изисква допълнителен софтуер.
- За LDAP (Lightweight Directory Access Protocol) поддръжка се нуждаете от IBM SecureWay Directory Client V3.2.1 или по-късен.

Свързани дейности:

- “Инсталиране на DB2 Connect сървърен продукт (AIX)” на страница 48

Свързан справочник:

- “Нива на IBM Software Development Kit за Java за DB2 продукти” на страница 41

Инсталационни изисквания за DB2 Connect сървърни продукти (HP-UX)

За най-актуална информация за необходимите условия, вижте <http://www.ibm.com/software/data/db2/db2connect/sysreqs.html>.

За да инсталирате DB2 Connect сървърен продукт, като DB2 Connect Enterprise Edition, на HP-UX, трябва да бъдат посрещнати следните изисквания към операционна система, софтуер и комуникации:

Хардуерни изисквания

- HP 9000 Series 700 или 800 система

- HP Integrity Series сървър

Изисквания за операционна система

DB2 Connect сървърни продукти могат да се изпълняват на HP-UX 11i v2 (11.23.0505) за Itanium-базирани системи с:

- May 2005 Base Quality (QPKBASE) bundle
- May 2005 Applications Quality (QPAPPS) bundle

Софтуерни изисквания

За преглеждане на онлайн помощта се изисква браузър.

Комуникационни изисквания

Можете да използвате TCP/IP

- За TCP/IP свързвания не се изисква допълнителен софтуер.

Свързани дейности:

- “Инсталиране на DB2 Connect сървърен продукт (HP-UX)” на страница 50

Свързан справочник:

- “Нива на IBM Software Development Kit за Java за DB2 продукти” на страница 41

Инсталационни изисквания за DB2 Connect сървърни продукти (Linux)

За най-актуална информация за необходимите условия, вижте <http://www.ibm.com/software/data/db2/db2connect/sysreqs.html>.

За да инсталирате DB2 Connect сървърен продукт, като DB2 Connect Enterprise Edition, трябва да бъдат посрещнати следните изисквания към хардуер, дистрибуция, софтуер и комуникации:

Хардуерни изисквания

Процесорът ви може да бъде:

- x86 (Intel Pentium, Intel Xeon, и AMD Athlon)
- x86–64 (Intel EM64T и AMD64)
- POWER (всеки iSeries или pSeries, която поддържа Linux)
- eServerzSeries

Изисквания за дистрибуция

За последна информация за поддържаните Linux дистрибуции, насочете браузъра си към <http://www.ibm.com/db2/linux/validate>.

Може да се наложи да обновите конфигурационните параметри на ядрото. Конфигурационните параметри на ядрото са зададени в `/etc/sysctl`. Вижте раздела Модифициране на параметри на ядрото (Linux) на DB2 Центъра за информация. Отнесете се към ръководството на операционната си система за информация относно активирането на тези параметри посредством командата `sysctl`.

Софтуерни изисквания

- Необходим е X Window System софтуер с възможности за изобразяване на графичен потребителски интерфейс, ако искате да използвате Помощника на DB2 Настройващата програма за инсталиране на DB2 Connect или ако искате да използвате някое от графичните средства на DB2.
- За преглеждане на онлайн помощта се изисква браузър.

Комуникационни изисквания

За TCP/IP свързвания не се изисква допълнителен софтуер.

Свързани дейности:

- “Инсталиране на DB2 Connect сървърен продукт (Linux)” на страница 51

Свързан справочник:

- “Нива на IBM Software Development Kit за Java за DB2 продукти” на страница 41

Инсталационни изисквания за DB2 Connect сървърни продукти (Solaris)

За най-актуална информация за необходимите условия, вижте <http://www.ibm.com/software/data/db2/db2connect/sysreqs.html>.

За да инсталирате DB2 Connect сървърен продукт, като DB2 Connect Enterprise Edition, трябва да бъдат посрещнати следните изисквания към операционна система, софтуер и комуникации:

Хардуерни изисквания

Solaris UltraSPARC-базиран компютър

Изисквания за операционна система

DB2 Connect сървърни продукти се поддържат на следните версии на Solaris:

- Solaris 9 (64-битова)
- Solaris 10 (64-битова)

“Препоръчвани & защитни поправки” могат да бъдат придобити от Web сайта <http://sunsolve.sun.com>. От Web сайта SunSolve Online щракнете на елемента от менюто “Patches” в левия панел.

Изискват се също J2SE Solaris Operating Environment Patch Clusters.

За DB2 на 64-битови Fujitsu PRIMEPOWER системи, се нуждаете също от следното:

- Solaris 9 Kernel Update Patch 112233-01 или по-нов, за да получите поправката 912041-01.

Fujitsu PRIMEPOWER поправките за Solaris Operating Environment могат да бъдат изтеглени от FTSI на: <http://download.ftsi.fujitsu.com/>.

Следният софтуер е необходим за инсталирането на DB2 на Solaris Operating Environments:

- SUNWlibC

Софтуерни изисквания

За преглеждане на онлайн помощта се изисква браузър.

Комуникационни изисквания

Можете да използвате TCP/IP

- За TCP/IP свързвания не се изисква допълнителен софтуер.
- DB2 Connect се поддържа на Sun Cluster 2.2, ако:
 - Протоколът към хоста е TCP/IP
 - Не се използва двуфазов комит. Това ограничение се облекчава, ако потребителят конфигурира SPM журнала да е на поделен диск (това може да се направи чрез конфигурационния параметър на мениджъра на

базата данни *spt_log_path*), и системата за възстановяване от срив има идентична TCP/IP конфигурация (същото име на хост, IP адрес, и т.н.).

Свързани дейности:

- “Инсталиране на DB2 Connect сървърен продукт (Solaris)” на страница 54

Свързан справочник:

- “Нива на IBM Software Development Kit за Java за DB2 продукти” на страница 41

Глава 6. Подготовка на Windows за LDAP

Разширяване на схема на директория (Windows)

Ако планирате да използвате характеристиката Lightweight Directory Access Protocol (LDAP) на сървър на директории с Windows 2000 или Windows Server 2003, следва да разширите схемата Active Directory да съдържа класовете на DB2 обекти и дефинициите на атрибути. Следва да изпълните тази дейност, преди да инсталирате каквито и да било DB2 продукти.

Разширяването на схема на директория осигурява следното:

- Подразбиращият се DB2 потребителски модел, създаден при инсталацията, се каталогизира като DB2 възел в Active Directory, при условия, че инсталационният потребителски идентификатор е имал достатъчни права за запис в Active Directory.
- Всички бази данни, които потребителят създава след инсталацията, автоматично ще бъдат каталогизирани в Active Directory.

Ако решите да инсталирате вашия DB2 продукт и да създадете бази данни, преди да разширите схемата на директория, ще трябва ръчно да регистрирате възела и да каталогизирате базите данни.

Необходими условия:

Вашият Windows потребителски акаунт трябва да има Schema Administration права.

Процедура:

За да разширите схемата на директория:

1. Влезте на домейн контролера.
2. Стартирайте програмата **db2schex.exe** от инсталационния компакт-диск с потребителски акаунт, който има Schema Administration права. Можете да стартирате тази програма без да излизате и влизате отново, както следва:

```
runas /user:MyDomain\Administrator x:\db2\Windows\utilities\db2schex.exe
```

където **x:** представлява буквата на CD устройството.

Когато **db2schex.exe** завърши, можете да продължите с инсталирането на DB2 продукта.

Свързан справочник:

- “Installation requirements for DB2 clients and servers (Windows)” в *Бързо запознаване за DB2 сървъри*
- “CATALOG LDAP DATABASE command” в *Справочник на командите*
- “REGISTER command” в *Справочник на командите*

Глава 7. Дейности преди инсталиране

Нива на IBM Software Development Kit за Java за DB2 продукти

Нуждаете се от подходящо ниво на IBM Software Development Kit (SDK) for Java от изброените по-долу, за да използвате Java-базирани средства, и за създаване и изпълнение на Java приложения, включително запомнени процедури и потребителски дефинирани функции.

Ако IBM SDK for Java се изисква от компонент, който се инсталира, и в тази пътека няма вече инсталиран SDK for Java, SDK for Java ще бъде инсталиран, ако използвате Помощника на DB2 Настройващата програма или файл с отговори за инсталиране на продукта.

SDK for Java не се инсталира с DB2 Runtime client.

Следната таблица изброява инсталираните SDK за Java нива за DB2 според операционната система на платформата:

Изисквания към платформа на операционна система	Ниво на SDK за Java
Windows x86	SDK 5 Service Release 1
Windows x64	SDK 5 Service Release 1
AIX 5	SDK 5 Service Release 1
Solaris Operating Environment	SDK 1.4.2_07
HP-UX за Itanium(R)-базирани системи	HP-UX SDK 1.4.2 SR3
Linux на x86	SDK 5 Service Release 1
Linux на AMD64/EM64T	SDK 5 Service Release 1
Linux на zSeries	SDK 5 Service Release 1
Linux на POWER	SDK 5 Service Release 1

Забележки:

1. С изключение на HP-UX, Linux на IPF, Solaris Operating Environment, и Windows IA64, въпреки че горната таблица споменава инсталираните нива на SDK for Java, SDK 1.4.2 до SDK 5 също се поддържат. Нивата на SDK for Java могат да бъдат изтеглени от developerWorks web страницата на: <http://www.ibm.com/developerworks/java/jdk/index.html>

Забележка: За платформите на Windows операционна система, използвайте изтеглянията на IBM Development Package за Eclipse.

2. DB2 графичните средства се изпълняват само на Linux на x86, Linux на AMD64/EM64T, Windows x86, и Windows x64.
3. На Windows x86 и Linux на x86:
 - е инсталиран 32-bit SDK
 - поддържат се 32-битови приложения и Java външни рутинни процедури
4. На Linux на IPF:
 - поддържат се само 64-битови приложения и Java външни рутинни процедури

5. На всички поддържани платформи (освен Windows x86, Linux на x86, и Linux на IPF):
 - се поддържат 32-битови приложения
 - не се поддържат 32-битови Java външни рутинни процедури
 - се поддържат 64-битови приложения и Java външни рутинни процедури

Свързани дейности:

- “Installing DB2 servers (Linux and UNIX)” в *Бързо запознаване за DB2 сървъри*
- “Installing DB2 servers (Windows)” в *Бързо запознаване за DB2 сървъри*

Параметри на ядрото (UNIX)

Модифициране на параметри на ядрото (HP-UX)

За да може вашият DB2 продукт да работи правилно на HP-UX, може да се наложи да обновите конфигурационните параметри на ядрото на системата ви. Трябва да рестартирате компютъра си, ако обновите стойностите на конфигурационните параметри на ядрото.

Необходими условия:

Трябва да имате root права, за да модифицирате параметри на ядрото.

Процедура:

За да модифицирате параметри на ядрото:

1. Въведете командата **sam**, за да стартирате програмата System Administration Manager (SAM).
2. Щракнете два пъти на иконата **Kernel Configuration**.
3. Щракнете два пъти на иконата **Configurable Parameters**.
4. Щракнете два пъти на параметъра, който искате да промените, и въведете новата стойност в полето **Formula/Value**.
5. Щракнете върху **Да**.
6. Повторете тези стъпки за всеки от конфигурационните параметри на ядрото, които искате да обновите.
7. Когато завършите настройката на всички конфигурационни параметри на ядрото, изберете **Action --> Process New Kernel** от меню-лентата с действия.

Операционната система HP-UX автоматично се рестартира, след като промените стойностите на конфигурационните параметри на ядрото.

Свързан справочник:

- “db2osconf - Utility for kernel parameter values command” в *Справочник на командите*

Препоръчвани параметри за конфигуриране на ядрото (HP-UX)

За HP-UX системи, изпълняващи DB2 64-битова система бази данни, изпълнете командата **db2osconf**, за да получите препоръка за подходящи стойности за параметри за конфигурация на ядрото за системата ви. Помощната програма **db2osconf** може да бъде изпълнявана само от `$DB2DIR/bin`, където `$DB2DIR` е директорията, в която сте инсталирали своя DB2 продукт.

Свързани дейности:

- “Модифициране на параметри на ядрото (HP-UX)” на страница 42

Модифициране на параметри на ядрото (Linux)

Преди да инсталирате DB2 система бази данни, следва да обновите параметрите на Linux ядрото. Стойностите по подразбиране за конкретни параметри на ядрото на Linux не са достатъчни, когато се изпълнява DB2 система бази данни. DB2 автоматично увеличава IPC ограниченията, където е необходимо, на база нуждите на DB2 системата бази данни. Може да се окаже по-практично да зададете за постоянно ограниченията на вашата Linux система, ако имате продукти и приложения, различни от DB2 системата бази данни.

Необходими условия:

Трябва да имате root права, за да модифицирате параметри на ядрото.

Процедура:

За да обновите параметри на ядрото:

Red Hat и SUSE Linux

Следната информация може да се използва за определяне дали има необходими за системата ви изменения.

Следното е извеждане от командата **ipcs -l**. След // са добавени коментари, за да се покаже какви са имената на параметри.

```
# ipcs -l

----- Shared Memory Limits -----
max number of segments = 4096           // SHMMNI
max seg size (kbytes) = 32768           // SHMMAX
max total shared memory (kbytes) = 8388608 // SHMALL
min seg size (bytes) = 1

----- Semaphore Limits -----
max number of arrays = 1024             // SEMMNI
max semaphores per array = 250          // SEMMSL
max semaphores system wide = 256000    // SEMMNS
max ops per semop call = 32             // SEMOPM
semaphore max value = 32767

----- Messages: Limits -----
max queues system wide = 1024           // MSGMNI
max size of message (bytes) = 65536     // MSGMAX
default max size of queue (bytes) = 65536 // MSGMNB
```

Като се започне с първия раздел на Shared Memory Limits, SHMMAX и SHMALL са параметрите, които трябва да се прегледат. SHMMAX е максималният размер на сегмент поделена памет на Linux система, докато SHMALL е максималното заделяне на страници поделена памет на системата.

За SHMMAX, минимумът, изискван на x86 системи, е 268435456 (256 MB), и за 64-битови системи, е 1073741824 (1 GB).

SHMALL е настроен на 8 GB по подразбиране (8388608 KB = 8 GB). Ако имате повече физическа памет от това, и тя ще се използва за DB2, този параметър трябва да бъде увеличен до приблизително 90% от физическата памет. Например, ако имате компютърна система с 16 GB памет, която се

използва основно за DB2, тогава 90% от 16 GB е 14.4 GB, делено на 4 KB (базовият размер на страница) е 3774873. Изходът `ipcs` е преобразувал SHMALL в килобайти. Ядрото изисква тази стойност като брой страници.

Следващият раздел покрива количеството семафори, достъпно на операционната система. Параметърът на ядрото `sem` се състои от 4 токена, SEMMSL, SEMMNS, SEMOPM и SEMMNI. SEMMNS е резултатът от умножението на SEMMSL по SEMMNI. Мениджърът на базата данни изисква броят масиви (SEMMNI) да бъде увеличен според необходимостта. По принцип SEMMNI би следвало да е два пъти максималния брой позволени свързвания (MAXAGENTS), умножено по броя на логическите дялове на компютъра на сървъра на базата данни, плюс броя локални свързвания на приложения на компютъра на сървъра на базата данни.

Третият раздел покрива съобщенията на системата.

MSGMNI засяга броя агенти, които могат да бъдат стартирани, MSGMAX засяга размера на съобщенията, които могат да бъдат изпратени на опашка, и MSGMNB засяга размера на опашката.

MSGMAX следва да се промени на 64 KB (тоест, 65535 байта), и MSGMNB следва да бъде увеличен до 65535 на сървърни системи.

За да се модифицират тези параметри на ядрото, трябва да редактираме файла `/etc/sysctl.conf`. Ако този файл не съществува, той трябва да бъде създаден. Следните редове са примери какво следва да бъде поставено във файла:

```
kernel.sem=250 256000 32 1024
#Example shmax за 64-битова система
kernel.shmax=1073741824
#Example shmall за 90 процента от 16 GB памет
kernel.shmall=3774873
kernel.msgmax=65535
kernel.msgmnb=65535
```

Изпълнете `sysctl` с параметъра `-p`, за да заредите `sysctl` настройките от файла по подразбиране `/etc/sysctl.conf`.

```
sysctl -p
```

За да направите промените оставащи в сила след всяко рестартиране, `boot.sysctl` трябва да е активен на SUSE Linux. На Red Hat, инициализационният скрипт `rc.sysinit` ще прочете автоматично файла `/etc/sysctl.conf`.

Свързани дейности:

- “Installing DB2 servers (Linux and UNIX)” в *Бързо запознаване за DB2 сървъри*

Свързан справочник:

- “Installation requirements for DB2 clients and servers (Linux)” в *Бързо запознаване за DB2 сървъри*

Модифициране на параметри на ядрото (Solaris Operating Environment)

За правилна работа на DB2 системата бази данни, се препоръчва да обновите конфигурационните параметри на ядрото на системата си. Можете да използвате помощната програма **db2osconf** за предлагане на препоръчвани параметри на ядрото.

За да използвате командата **db2osconf**, трябва първо да инсталирате DB2 системата бази данни. Помощната програма **db2osconf** може да бъде изпълнявана само от `$DB2DIR/bin`, където `$DB2DIR` е директорията, в която сте инсталирали своя DB2 продукт.

Трябва да рестартирате системата си, след модифицирането на параметрите на ядрото.

Необходими условия:

Трябва да имате root права, за да модифицирате параметри на ядрото.

Процедура:

За да настроите параметър на ядрото, добавете ред в края на файла `/etc/system`, както следва:

```
set име_на_параметър = стойност
```

Например, за да настроите стойността на параметъра `msgsys:msginfo_msgmax`, добавете следния ред към края на файла `/etc/system`:

```
set msgsys:msginfo_msgmax = 65535
```

След обновяване на файла `/etc/system`, рестартирайте системата.

Свързан справочник:

- “db2osconf - Utility for kernel parameter values command” в *Справочник на командите*

Глава 8. Дейности при инсталиране

Инсталиране на DB2 Connect (Windows)

Инсталиране на DB2 Connect сървърен продукт (Windows)

Тази задача описва как да инсталирате DB2 Connect сървърен продукт като DB2 Connect Enterprise Edition на Windows операционни системи.

Необходими условия:

Преди да стартирате Помощника на DB2 Настройващата програма:

- Уверете се, че системата ви отговаря на:
 - Изисквания към диск и памет
 - Изисквания към хардуер, дистрибуция и софтуер
- Ако планирате да използвате LDAP, трябва да разширите схемата на директория.
- Препоръчва се да използвате акаунт на администратор за изпълнение на инсталацията. Акаунтът Administrator трябва да принадлежи на локалната група администратори на Windows компютъра, на който инсталирате вашия DB2 продукт, и следва да има следните разширени потребителски права:
 - Работа като част от операционната система
 - Създаване на обект токен
 - Увеличаване на квоти
 - Замяна на токена на ниво процес

Можете да изпълните инсталацията без разширени потребителски права, но настройващата програма няма да е в състояние да валидира акаунтите.

Процедура:

За да инсталирате DB2 Connect сървърен продукт, като DB2 Connect Enterprise Edition, на Windows:

1. Влезте в системата като потребител с администраторски права.
2. Затворете всички програми, така че инсталационната програма да може да обнови необходимите файлове.
3. Поставете компакт-диска в устройството. Характеристиката за автоматично стартиране стартира автоматично Помощника на DB2 Настройващата програма. Помощникът на DB2 Настройващата програма ще определи системния език, и ще стартира програмата за настройка за този език. Ако искате да стартирате настройващата програма на различен език, или настройващата програма откаже да се стартира автоматично, можете да стартирате ръчно Помощника на DB2 Настройващата програма.
4. Отваря се старт-панелът на DB2. От този прозорец можете да прегледате инсталационните условия и последните бележки, или да преминете направо към инсталацията.
5. След като сте започнали процеса на инсталиране, продължете, като следвате указанията на програмата за настройка. Достъпна е електронна помощ, която ще

ви води през останалите стъпки. Щракнете на **Помощ**, за да извикате онлайн помощта. Можете да щракнете на **Откажи** по всяко време, за да напуснете инсталацията.

Общата информация и съобщенията за грешки от дейностите по инсталиране и деинсталиране се съхраняват в журналинен файл. Името на журналинния файл следва формата DB2-*<Съкращение за продукта>*-*<Дата час>*.log, например DB2-CEE-10-06-2006_17_23_42.log. По подразбиране файлът е разположен в директорията My Documents\DB2LOG.

Ръчно стартиране на Помощника на DB2 Настройващата програма:

За да извикате ръчно Помощника на DB2 Настройващата програма:

1. Щракнете **Start** и изберете опцията **Run**.
2. В полето **Отвори** въведете следната команда:

```
x:\setup /i език
```

където:

- *x*: представлява вашето CD устройство
- *език* представлява кода на територия за вашия език (например, EN за английски).

3. Щракнете върху **Да**.

Ако искате вашият DB2 продукт да има достъп до DB2 документация на локалния ви компютър или на друг компютър в мрежата ви, трябва да инсталирате DB2 Център за информация. The DB2 Център за информация съдържа документация за DB2 базата данни и за DB2 свързаните продукти. Вижте “Инсталиране на DB2 Център за информация посредством Помощника на DB2 Настройващата програма (Windows)”.

Свързани понятия:

- “DB2 installation methods” в *Бързо запознаване за DB2 сървъри*
- “DB2 Information Center installation options” в *Бързо запознаване за DB2 сървъри*

Свързани дейности:

- “Разширяване на схема на директория (Windows)” на страница 39
- “Инсталиране на DB2 Център за информация посредством Помощника на DB2 Настройващата програма (Windows)” в *Бързо запознаване за DB2 сървъри*
- “Прилагане на fix packs” на страница 59

Свързан справочник:

- “Инсталационни изисквания за DB2 Connect сървърни продукти (Windows)” на страница 29

Инсталиране на DB2 Connect (UNIX)

Инсталиране на DB2 Connect сървърен продукт (AIX)

Препоръчва се да използвате Помощника на DB2 Настройващата програма за инсталиране на DB2 продукт на AIX. Програмата DB2 Installer е Java-базирано средство за инсталиране, което автоматизира инсталацията и конфигурирането на всеки DB2 продукт. Ако предпочитате да не използвате тази помощна програма, можете да инсталирате DB2 продукта ръчно, като използвате командата db2_install. *Не можете* да инсталирате ръчно DB2 продукт посредством собственото средство за

инсталиране на операционната система SMIT. Всички съществуващи скриптове, съдържащи това собствено средство за инсталиране, които използвате за интерфейс и запитване с DB2 инсталации, ще трябва да се променят.

Необходими условия:

Преди да започнете вашата инсталация:

- Уверете се, че системата ви отговаря на:
 - Изисквания към диск и памет
 - Изисквания към хардуер, дистрибуция и софтуер
- Влезте в системата като потребител с root права.
- DB2 продуктивият CD трябва да бъде монтиран на системата ви, вижте Монтиране на CD на AIX. Можете също да копирате съдържанието на компакт-диска във файлова система, вижте Инсталиране от множество (Linux и UNIX).
- Проверете дали е задействан асинхронен I/O; трябва да бъде разрешен, преди вашият DB2 Connect сървърен продукт да може да бъде успешно инсталиран.
- За да намерите вече инсталираните на системата ви DB2 продукти, вижте Изброяване на DB2 продуктите, инсталирани на системата ви (Linux и UNIX).

Процедура:

За да инсталирате DB2 Connect сървърен продукт, като DB2 Connect Enterprise Edition, на AIX:

1. Придвижете се до директорията, в която е монтиран компакт-дискът:

```
cd /cdrom
```

където */cdrom* представлява точката на монтиране на компакт-диска.

2. Въведете командата **./db2setup** за стартиране на Помощника на DB2 Настройващата програма. След малко се отваря старт-панела на IBM DB2 Настройващата програма.

От този прозорец можете да прегледате изискванията за инсталация и последните бележки или можете да преминете направо към инсталацията.

След като задействате инсталацията, продължете през инсталационните панели на Помощника на DB2 Настройващата програма и направете изборите си. Достъпна е инсталационна помощ, която да ви води през Помощника на DB2

Настройващата програма. Щракнете на **Помощ**, за да извикате онлайн помощта.

Можете да щракнете на **Откажи** по всяко време, за да напуснете инсталацията.

DB2 файловете ще бъдат копирани на системата ви само, след като сте щракнали на **Завършване** на последния инсталационен панел на Помощника на DB2 Настройващата програма.

След завършване, DB2 Connect сървърният продукт е инсталиран, като се използва подразбиращата се инсталационна пътека */opt/IBM/db2/V9.1*.

Ако искате вашият DB2 продукт да има достъп до DB2 документация на локалния ви компютър или на друг компютър в мрежата ви, трябва да инсталирате DB2 Център за информация. The DB2 Център за информация съдържа документация за DB2 базата данни и за DB2 свързаните продукти. Вижте Инсталиране на DB2 Център за информация посредством Помощника на DB2 Настройващата програма (UNIX).

Свързани понятия:

- “DB2 installation methods” в *Бързо запознаване за DB2 сървъри*

- “DB2 Information Center installation options” в *Бързо запознаване за DB2 сървъри*
- “Multiple CD installation (Linux and UNIX)” в *Бързо запознаване за DB2 сървъри*

Свързани дейности:

- “Монтиране на CD-ROM (AIX)” на страница 91
- “Installing the DB2 Information Center using the DB2 Setup wizard (Linux)” в *Бързо запознаване за DB2 сървъри*
- “Прилагане на fix packs” на страница 59
- “Listing DB2 products installed on your system (Linux and UNIX)” в *Бързо запознаване за DB2 сървъри*
- “Инсталиране на DB2 продукт посредством командата db2_install или docc_install (Linux и UNIX)” в *Приложение за инсталиране и конфигуриране*

Свързан справочник:

- “Инсталационни изисквания за DB2 Connect сървърни продукти (AIX)” на страница 34

Инсталиране на DB2 Connect сървърен продукт (HP-UX)

Препоръчва се да използвате Помощника на DB2 Настройващата програма за инсталиране на DB2 продукт на HP-UX. Програмата DB2 Installer е Java-базирано средство за инсталиране, което автоматизира инсталацията и конфигурирането на всеки DB2 продукт. Ако предпочитате да не използвате тази помощна програма, можете да инсталирате DB2 продукта ръчно, като използвате командата db2_install. *Не можете* да инсталирате ръчно DB2 продукт посредством собственото средство за инсталиране на операционната система swinstall. Всички съществуващи скриптове, съдържащи това собствено средство за инсталиране, които използвате за интерфейс и запитване с DB2 инсталации, ще трябва да се променят.

Необходими условия:

Преди да започнете вашата инсталация:

- Уверете се, че системата ви отговаря на:
 - Изисквания към диск и памет
 - Изисквания към хардуер, дистрибуция и софтуер
- Влезте в системата като потребител с root права.
- DB2 продуктивият CD трябва да бъде монтиран на системата ви, вижте Монтиране на CD на HP-UX. Можете също да копирате съдържанието на компакт-диска във файлова система, вижте Инсталиране от множество (Linux и UNIX).
- За да намерите вече инсталираните на системата ви DB2 продукти, вижте Изброяване на DB2 продуктите, инсталирани на системата ви (Linux и UNIX).

Процедура:

За да инсталирате DB2 Connect сървърен продукт, като DB2 Connect Enterprise Edition, на HP-UX:

1. Придвигнете се до директорията, в която е монтиран компакт-дискът, като въведете следната команда:

```
cd /cdrom
```

където /cdrom представлява точката на монтиране на компакт-диска.

2. Въведете командата `./db2setup` за стартиране на Помощника на DB2 Настройващата програма. След малко се отваря старт-панела на IBM DB2 Настройващата програма.

От този прозорец можете да прегледате изискванията за инсталация и последните бележки или можете да преминете направо към инсталацията.

След като задействате инсталацията, продължете през инсталационните панели на Помощника на DB2 Настройващата програма и направете изборите си. Достъпна е инсталационна помощ, която да ви води през Помощника на DB2 Настройващата програма. Щракнете на **Помощ**, за да извикате онлайн помощта. Можете да щракнете на **Откажи** по всяко време, за да напуснете инсталацията. DB2 файловете ще бъдат копирани на системата ви само, след като сте щракнали на **Завършване** на последния инсталационен панел на Помощника на DB2 Настройващата програма.

Когато завършите инсталацията, вашият DB2 Connect сървърен продукт ще бъде инсталиран. Подразбиращата се инсталационна пътека е `/opt/IBM/db2/V9.1`

Ако искате вашият DB2 продукт да има достъп до DB2 документация на локалния ви компютър или на друг компютър в мрежата ви, трябва да инсталирате DB2 Център за информация. The DB2 Център за информация съдържа документация за DB2 базата данни и за DB2 свързаните продукти. Вижте Инсталиране на DB2 Център за информация посредством Помощника на DB2 Настройващата програма (UNIX).

Свързани понятия:

- “DB2 Information Center installation options” в *Бързо запознаване за DB2 сървъри*
- “Multiple CD installation (Linux and UNIX)” в *Бързо запознаване за DB2 сървъри*
- “DB2 installation methods” в *Бързо запознаване за DB2 сървъри*

Свързани дейности:

- “Монтиране на CD-ROM (HP-UX)” на страница 92
- “Installing the DB2 Information Center using the DB2 Setup wizard (Linux)” в *Бързо запознаване за DB2 сървъри*
- “Listing DB2 products installed on your system (Linux and UNIX)” в *Бързо запознаване за DB2 сървъри*
- “Прилагане на fix packs” на страница 59
- “Инсталиране на DB2 продукт посредством командата `db2_install` или `doce_install` (Linux и UNIX)” в *Приложение за инсталиране и конфигуриране*

Свързан справочник:

- “Инсталационни изисквания за DB2 Connect сървърни продукти (HP-UX)” на страница 34

Инсталиране на DB2 Connect сървърен продукт (Linux)

Препоръчва се да използвате Помощника на DB2 Настройващата програма за инсталиране на DB2 продукт на Linux. Помощникът на DB2 Настройващата програма е Java-базирано средство за инсталиране, което автоматизира инсталацията и конфигурирането на DB2 продуктите. Ако предпочитате да не използвате тази помощна програма, можете да инсталирате DB2 продукта ръчно, като използвате командата `db2_install`. *Не можете* да инсталирате ръчно DB2 продукт посредством собственото средство за инсталиране на операционната система `rpm`. Всички съществуващи скриптове, съдържащи това собствено средство за инсталиране, които използвате за интерфейс и запитване с DB2 инсталации, ще трябва да се променят.

Необходими условия:

Преди да започнете вашата инсталация:

- Уверете се, че системата ви отговаря на:
 - Изисквания към диск и памет
 - Изисквания към хардуер, дистрибуция и софтуер
- Влезте в системата като потребител с root права.
- DB2 продуктивият CD трябва да бъде монтиран на системата ви, вижте Монтиране на CD на Linux. Можете също да копирате съдържанието на компакт-диска във файлова система, вижте Инсталиране от множество (Linux и UNIX).
- За да намерите вече инсталираните на системата ви DB2 продукти, вижте Изброяване на DB2 продуктите, инсталирани на системата ви (Linux и UNIX).

Процедура:

За да инсталирате DB2 Connect сървърен продукт, като DB2 Connect Enterprise Edition, на Linux:

1. Придвижете се до директорията, в която е монтиран компакт-дискът, като въведете следната команда:

```
cd /cdrom
```

където */cdrom* представлява точката на монтиране на компакт-диска.

2. Въведете командата **./db2setup** за стартиране на Помощника на DB2 Настройващата програма. След малко се отваря старт-панела на IBM DB2 Настройващата програма.

От този прозорец можете да прегледате изискванията за инсталация и последните бележки или можете да преминете направо към инсталацията.

След като задействате инсталацията, продължете през инсталационните панели на Помощника на DB2 Настройващата програма и направете изборите си. Достъпна е инсталационна помощ, която да ви води през Помощника на DB2

Настройващата програма. Щракнете на **Помощ**, за да извикате онлайн помощта.

Можете да щракнете на **Откажи** по всяко време, за да напуснете инсталацията.

DB2 файловете ще бъдат копирани на системата ви само, след като сте щракнали на **Завършване** на последния инсталационен панел на Помощника на DB2

Настройващата програма.

Когато завършите инсталацията, вашият DB2 Connect сървърен продукт ще бъде инсталиран. Подразбиращата се инсталационна пътека е */opt/ibm/db2/V9.1*

Ако искате вашият DB2 продукт да има достъп до DB2 документация на локалния ви компютър или на друг компютър в мрежата ви, трябва да инсталирате DB2 Център за информация. The DB2 Център за информация съдържа документация за DB2 базата данни и за DB2 свързаните продукти. Вижте “Installing the DB2 Information Center using the DB2 Setup wizard (Linux)”.

Свързани понятия:

- “DB2 installation methods” в *Бързо запознаване за DB2 сървъри*
- “DB2 Information Center installation options” в *Бързо запознаване за DB2 сървъри*
- “Multiple CD installation (Linux and UNIX)” в *Бързо запознаване за DB2 сървъри*

Свързани дейности:

- “Монтиране на CD-ROM (Linux)” на страница 93

- “Installing the DB2 Information Center using the DB2 Setup wizard (Linux)” в *Бързо запознаване за DB2 сървъри*
- “Listing DB2 products installed on your system (Linux and UNIX)” в *Бързо запознаване за DB2 сървъри*
- “Инсталиране на DB2 продукт посредством командата db2_install или docc_install (Linux и UNIX)” в *Приложение за инсталиране и конфигуриране*

Свързан справочник:

- “Инсталационни изисквания за DB2 Connect сървърни продукти (Linux)” на страница 35
- “Availability of Asian fonts (Linux)” в *Ръководство за администриране: планиране*

Подготовка за инсталиране на DB2 за Linux на zSeries

За да инсталирате DB2 продукт на IBM zSeries, работещ под Linux, трябва да направите инсталационното копие достъпно за Linux операционната система. Можете да използвате FTP за изпращане на инсталационното копие на операционната система, или да използвате NFS монтиране, за да направите продуктивия компакт-диск достъпен за операционната система.

Необходими условия:

Вече сте се снабдили с инсталационното копие на вашия DB2 продукт.

Използване на FTP за достъпване на инсталационното копие:

От IBM zSeries компютъра, изпълняващ Linux:

1. Въведете следната команда:

```
ftp yourserver.com
```

където *yourserver.com* представлява FTP сървъра, на който е разположено инсталационното копие на DB2 продукта.

2. Въведете вашите потребителски идентификатор и парола.
3. Въведете следните команди:

```
bin
get product file
```

където *product file* представлява името на подходящия продуктов пакет.

Използване на продуктивия компакт-диск на DB2 по NFS за достъпване на инсталационното копие:

За да използвате продуктивия компакт-диск на Linux операционна система:

1. Монтирайте подходящия продуктов компакт-диск.
2. Експортирайте директорията, където сте монтирали компакт-диска. Например, ако сте монтирали компакт-диска под /cdrom, експортирайте директорията /cdrom.
3. На IBM zSeries компютъра, изпълняващ Linux, NFS монтирайте тази директория, като използвате следната команда:

```
mount -t nfs -o ro nfsservername:/cdrom /име_локална_директория
```

където *nfsservername* представлява хост името на NFS сървъра, *cdrom* представлява името на директория, експортирана на NFS сървъра, и *име_локална_директория* представлява името на локалната директория.

4. От IBM zSeries компютъра, изпълняващ Linux, се придвижете до директорията, в която е монтиран компакт-дискът. Можете да направите това посредством командата `cd /име_локална_директория`, където *име_локална_директория* представлява точката на монтиране на вашия продуктово компакт-диск.

Свързани дейности:

- “Инсталиране на DB2 Connect сървърен продукт (Linux)” на страница 51
- “Монтиране на CD-ROM (Linux)” на страница 93

Инсталиране на DB2 Connect сървърен продукт (Solaris)

Препоръчва се да използвате Помощника на DB2 Настройващата програма за инсталиране на DB2 продукт на Solaris операционна система. Програмата DB2 Installer е Java-базирано средство за инсталиране, което автоматизира инсталацията и конфигурирането на всички DB2 продукти. Ако предпочитате да не използвате тази помощна програма, можете да инсталирате DB2 продукта ръчно, като използвате командата `db2_install`. *Не можете* да инсталирате ръчно DB2 продукт посредством собственото средство за инсталиране на операционната система `pkgadd`. Всички съществуващи скриптове, съдържащи това собствено средство за инсталиране, които използвате за интерфейс и запитване с DB2 инсталации, ще трябва да се променят.

Необходими условия:

Преди да започнете вашата инсталация:

- Уверете се, че системата ви отговаря на:
 - Изисквания към диск и памет
 - Ръчно инсталиране на DB2 продукт
- Влезте в системата като потребител с `root` права.
- Продуктовият компакт-диск DB2 трябва да бъде монтиран на вашата система, вижте Монтиране на компакт-диска (Solaris Operating Environment). Можете също да копирате съдържанието на компакт-диска във файлова система, вижте Инсталиране от множество (Linux и UNIX).
- За да намерите вече инсталираните на системата ви DB2 продукти, вижте Изброяване на DB2 продуктите, инсталирани на системата ви (Linux и UNIX).

Процедура:

За да инсталирате DB2 Connect сървърен продукт, като DB2 Connect Enterprise Edition, на Solaris операционна система:

1. Придвижете се до директорията, в която е монтиран компакт-дискът, като въведете следната команда:

```
cd /cdrom
```

където */cdrom* представлява точката на монтиране на компакт-диска.

2. Въведете командата `./db2setup` за стартиране на Помощника на DB2 Настройващата програма.

След малко се отваря старт-панелът на IBM DB2 Настройващата програма.

От този прозорец можете да прегледате изискванията за инсталация и последните бележки или можете да преминете направо към инсталацията.

След като задействате инсталацията, продължете през инсталационните панели на Помощника на DB2 Настройващата програма и направете изборите си. Достъпна е инсталационна помощ, която да ви води през Помощника на DB2 Настройващата програма. Щракнете на **Помощ**, за да извикате онлайн помощта. Можете да щракнете **Откажи** във всеки момент, за да прекратите инсталирането. DB2 файловете ще бъдат копирани на системата ви само, след като сте щракнали на **Завършване** на последния инсталационен панел на Помощника на DB2 Настройващата програма.

Когато завършите инсталацията, вашият DB2 Connect свършен продукт ще бъде инсталиран. Подразбиращата се инсталационна пътека е `/opt/IBM/db2/V9.1`

Ако искате вашият DB2 продукт да има достъп до DB2 документация на локалния ви компютър или на друг компютър в мрежата ви, трябва да инсталирате DB2 Център за информация. The DB2 Център за информация съдържа документация за DB2 базата данни и за DB2 свързаните продукти. Вижте Инсталиране на DB2 Център за информация посредством Помощника на DB2 Настройващата програма (UNIX).

Свързани понятия:

- “DB2 installation methods” в *Бързо запознаване за DB2 сървъри*
- “DB2 Information Center installation options” в *Бързо запознаване за DB2 сървъри*
- “Multiple CD installation (Linux and UNIX)” в *Бързо запознаване за DB2 сървъри*

Свързани дейности:

- “Ръчно инсталиране на DB2 продукт” в *Приложение за инсталиране и конфигуриране*
- “Монтиране на CD-ROM (Solaris Operating Environment)” на страница 93
- “Listing DB2 products installed on your system (Linux and UNIX)” в *Бързо запознаване за DB2 сървъри*
- “Installing the DB2 Information Center using the DB2 Setup wizard (Linux)” в *Бързо запознаване за DB2 сървъри*
- “Прилагане на fix packs” на страница 59
- “Инсталиране на DB2 продукт посредством командата `db2_install` или `docc_install` (Linux и UNIX)” в *Приложение за инсталиране и конфигуриране*

Глава 9. Управление на идентификатори

Добавяне на потребителския ви идентификатор към потребителските групи DB2ADMNS и DB2USERS (Windows)

След успешно изпълнение на DB2 инсталация, трябва да добавите потребители към групите DB2ADMNS или DB2USERS, за да им дадете достъп до DB2 продукта. DB2 инсталаторът създава две нови групи. Можете да използвате ново име, или да приемете имената по подразбиране. Подразбиращите се имена на групи са DB2ADMNS и DB2USERS.

Необходими условия:

- Трябва да имате инсталиран DB2 продукт.
- Трябва да сте избрали Разрешаване на защита на операционната система на панела за обекти Разрешаване на защита на операционната система за DB2 по време на инсталацията на DB2 продукта.

Процедура:

За да добавите потребители към подходящата група:

1. Стартирайте средството **Computer Management**. Щракнете на **Start** и **изберете -> Settings -> Control Panel -> Administrative Tools -> Computer Management**.
2. Изберете **Local Users and Groups**.
3. Изберете **Users**.
4. Изберете потребителя, който искате да добавите.
5. Щракнете на **Properties**.
6. Щракнете на етикета **Member Of**.
7. Щракнете на **Add**.
8. Изберете подходящата група.
9. Щракнете върху **Да**.

Ако сте изпълнили инсталирането и сте избрали да не активирате новата защитна характеристика, можете да го направите и след инсталирането, като изпълните командата **db2extsec.exe**.

След като задействате тази защитна характеристика, като използвате командата **db2extsec.exe**, имате два избора за връщане:

1. Изпълнете отново командата **db2extsec.exe** незабавно, БЕЗ да правите каквито и да е допълнителни изменения в системата. Ако са направени някакви изменения в системата, трябва да използвате избор 2.
2. Добавете групата Everyone в групите DB2ADMNS и DB2USERS.

Свързани понятия:

- “Extended Windows security using DB2ADMNS and DB2USERS groups” в *Ръководство за администриране: реализация*

Свързан справочник:

- “Необходими потребителски акаунти за инсталиране на DB2 сървърни продукти (Windows)” на страница 30
- “db2extsec - Set permissions for DB2 objects command” в *Справочник на командите*

Глава 10. Дейности след инсталиране

Прилагане на fix packs

DB2 fix pack съдържа обновления и поправки за проблеми (Authorized Program Analysis Reports, или "APAR"), открити при тестване на IBM, както и поправки за проблеми, съобщени от клиентите. Всеки fix pack се придружава от документ, наричан APARLIST.TXT, който описва съдържащите се поправки.

Всеки fix pack съдържа Readme и набор Последни бележки:

- Readme на всеки fix pack осигурява инструкции за инсталиране и деинсталиране на този fix pack.
- Последните бележки съдържат информация за изменения в продукта.

Можете да достъпите и да прочетете Readme на този fix pack и Последните бележки, като изберете връзката за fix pack изтегляния на Web сайта за DB2 поддръжка, преди да инсталирате DB2 продукт. Web сайтът за DB2 поддръжка се намира на <http://www.ibm.com/software/data/db2/udb/support.html>.

Fix packs са кумулативни. Това означава, че последният fix pack за всяка дадена версия на DB2 съдържа всички обновления от предните fix packs за същата версия на DB2. Препоръчва се да поддържате своето DB2 обкръжение на последното fix pack ниво, за да осигурите безпроблемна работа.

Има два типа fix pack копия:

- Отделен fix pack за всеки индивидуален DB2 продукт. Този fix pack може да бъде прилаган на съществуваща инсталация на продукта, или да бъде използван за пълна инсталация на продукт, където няма съществуваща DB2 инсталация.
- Универсален fix pack (само за Linux или UNIX). Универсалният fix pack обслужва инсталации, при които има повече от един инсталиран DB2 продукт.

Ако са инсталирани национални езици, се нуждаете от отделен fix pack за национален език. Този fix pack за национален език може да се прилага само, ако е на същото ниво на fix pack като инсталирания DB2 продукт. Ако прилагате универсален fix pack, трябва да приложите едновременно универсалния fix pack и fix pack за национален продукт, за да обновите DB2 продуктите.

При инсталиране на fix pack на многодялова система на база данни, системата трябва да е офлайн, и всички компютри, участващи в потребителския модел, трябва да бъдат надстроени до едно и също fix pack ниво.

Необходими условия:

Всеки fix pack има специфични изисквания. Вижте съответния Readme файл, който придружава този fix pack, за подробности.

Процедура:

1. Достъпете и изтеглете последния DB2 fix pack, като изберете връзката за fix pack изтегляния от Web сайта за DB2 поддръжка на <http://www.ibm.com/software/data/db2/udb/support.html>.

Свързан справочник:

- “db2setup - Install DB2 command” в *Справочник на командите*
- “installFixPack - Update installed DB2 products command” в *Справочник на командите*
- “setup - Install DB2 command” в *Справочник на командите*

Активиране на лиценз на DB2 Connect

По време на инсталирането на лицензирани DB2 Connect сървърни продукти, инсталационната програма регистрира DB2 Connect лицензите.

Ако обаче се налага ръчно да активирате лиценз за вашия DB2 Connect продукт, можете да използвате DB2 Лицензния център или командата **db2licm**.

Регистриране на лицензен ключ на DB2 продукт или характеристика посредством командата db2licm

Трябва да регистрирате лицензния ключ на DB2 продукт или характеристика на всеки компютър, на който е инсталиран DB2 продуктът или характеристиката. За повече информация относно тези продуктови опции, вижте в web информацията DB2 Версия 9 пакетирание.

Ако искате лицензния ключ на продукта или характеристиката да се добавя автоматично при инсталирането, трябва да копирате лицензния ключ в директорията /db2/1icense на инсталационното копие, преди да стартирате Помощника на DB2 Настройващата програма.

Процедура:

За да регистрирате DB2 лицензен ключ, въведете:

```
db2licm -a име-на-файл
```

където *име-на-файл* е пълното име на пътека и файл за лицензния файл, който съответства на продукта или характеристиката. Лицензният файл е разположен в директорията /db2/1icense, която се намира на компакт-диска за активация, асоцииран с вашия DB2 продукт или характеристика.

За да регистрирате лицензен ключ на DB2 продукт или характеристика като собственик на потребителския модел:

1. Създайте обкръжението на потребителския модел и станете негов собственик.
2. Регистрирайте DB2 лиценза с подходящата команда:

- За Linux и UNIX операционни системи:

```
db2_пътека_на_потр_модел/adm/db2licm -a име-на-файл.lic
```

- За Windows операционни системи:

```
db2_пътека_на_потр_модел\adm\db2licm -a име-на-файл.lic
```

където *db2_пътека_на_потр_модел* е разположението, в което е създаден DB2 потребителският модел, и *име-на-файл* е пълната пътека и име на файл за лицензния файл, който съответства на закупения от вас продукт. Лицензният файл е в директорията /db2/1icense, разположена в главната директория на вашия компакт-диск за активиране на продукта или характеристиката.

Свързани понятия:

- “License management” в *Ръководство за администриране: реализация*

Свързани дейности:

- “Проверка на съответствие на DB2 лиценз” в *Приложение за инсталиране и конфигуриране*
- “Регистриране на лицензен ключ на DB2 продукт или характеристика посредством Лицензния център” на страница 61

Свързан справочник:

- “Лицензни файлове на DB2 продукт” в *Приложение за инсталиране и конфигуриране*

Регистриране на лицензен ключ на DB2 продукт или характеристика посредством Лицензния център

Трябва да регистрирате лицензния ключ на DB2 продукт или характеристика, където е инсталиран DB2 продуктът или характеристиката. За повече информация относно тези продуктови опции, вижте в web информацията DB2 Версия 9 пакетирание.

Ако искате лицензният ключ на продукта или характеристиката да се добавя автоматично при инсталирането, трябва да копирате лицензния ключ в директорията /db2/license на инсталационното копие, преди да стартирате Помощника на DB2 Настройващата програма.

Процедура:

За да регистрирате DB2 лицензен ключ:

1. Стартирайте DB2 Центъра за управление и изберете **Лицензен център** от менюто **Средства**.
2. Изберете системата, за която инсталирате лиценз. Изберете потребителския модел на вашите системи. Изберете продукта от инсталираните продукти. Полето **Инсталирани продукти** ще изведе името на продукта, който сте инсталирали.
3. Изберете **Добави** от менюто **Лиценз**.
4. В прозореца **Добавяне на лиценз**, изберете лицензния файл:
 - На Windows сървъри: x:\db2\license\име_на_лицензен_файл.lic
 - На Linux или UNIX сървъри: /cd/db2/license/име_на_лицензен_файл.licкъдето x: или /cd представлява CD устройството или точката на монтиране, съдържащо компакт-диска за активиране на DB2 за DB2 продукта или характеристиката.
5. Щракнете върху **Приложи**, за да добавите лицензния ключ.

Свързани понятия:

- “License management” в *Ръководство за администриране: реализация*

Свързани дейности:

- “Проверка на съответствие на DB2 лиценз” в *Приложение за инсталиране и конфигуриране*
- “Регистриране на лицензен ключ на DB2 продукт или характеристика посредством командата db2licm” на страница 60

Свързан справочник:

- “Лицензни файлове на DB2 продукт” в *Приложение за инсталиране и конфигуриране*

Настройка на DB2 лицензната полица посредством командата db2licm

The license policy controls and monitors the number of users that can connect simultaneously to a single DB2 server.

Процедура:

Преди да зададете лицензната си полица, като използвате командата **db2licm**, ви трябва идентификатора на продукт. За да изведете информацията за идентификатори на продукт, въведете следната команда:

```
db2licm -l
```

Идентификаторът на продукт се извежда в полето Идентификация на продукта.

За да настроите своята лицензна полица, изпълнете *едно* от следните в зависимост от типа на закупените лицензи. Например:

- Ако сте закупили WebSphere Information Integrator Connector лицензи за едновременни потребители, въведете следните команди:

```
db2licm -c wsiif concurrent
```

- Ако сте закупили DB2 Connect Server лицензи за едновременни потребители, въведете следната команда:

```
db2licm -p db2consv concurrent
```

Свързани дейности:

- “Регистриране на лицензен ключ на DB2 продукт или характеристика посредством командата db2licm” на страница 60

Свързан справочник:

- “db2licm - License management tool command” в *Справочник на командите*

Настройка на DB2 лицензната полица посредством Лицензния център

Лицензната полица контролира и наблюдава броя на потребителите, които могат да се свържат едновременно към отделен DB2 или DB2 Connect сървър.

Процедура:

За да настроите своята лицензна полица посредством Лицензния център, изпълнете следното в зависимост от типа на закупените лицензи:

1. В Лицензния център изберете **Промени** от менюто **Лиценз**.
2. В прозореца **Промяна на лиценз** изберете закупения тип лиценз. Например:
 - Ако сте закупили WebSphere Information Integrator Connector лицензи за едновременни потребители, изберете **Connector** и въведете броя закупени от вас потребителски лицензи.
 - Ако сте закупили DB2 Connect Server лиценз за едновременни потребители, изберете **Едновременни потребители** или **Едновременно свързани потребители**, и въведете броя закупени от вас потребителски лицензи.

Свързани дейности:

- “Регистриране на лицензен ключ на DB2 продукт или характеристика посредством Лицензния център” на страница 61

Раздел 4. Подготовка на хост и iSeries бази данни за DB2 Connect комуникации

Тези теми описват стъпките, изисквани за конфигуриране на хост и iSeries сървъри на бази данни да приемат свързвания от DB2 Connect работни станции. Тези стъпки трябва да бъдат изпълнявани от потребители, които имат необходимите системни права и специален опит, например вашият мрежов, системен, или DB2 администратор.

За повече информация относно конфигурирането на хост и iSeries сървъри на бази данни, се отнесете към документацията за инсталиране на DB2 за z/OS, достъпна на:
<http://www.ibm.com/software/data/db2/zos/v8books.html>

Направете също справка в информацията за програмиране за разпределени бази данни, достъпна на:

<http://publib.boulder.ibm.com/infocenter/iseries/v5r4/index.jsp?topic=/ddp/rballkickoff.htm>

Примерните стойности, използвани в този раздел, съответстват на тези, използвани другаде в тази книга. Когато следвате осигурените инструкции, вие *трябва* да попълните собствените си стойности за елементи като мрежово име и име на режим.

Глава 11. Подготовка на DB2 за OS/390 и z/OS бази данни за DB2 Connect комуникации

Подготовка на DB2 Universal Database за OS/390 и z/OS за свързвания от DB2 Connect

Тази тема предоставя инструкции за установяване на TCP/IP мрежови свързвания между DB2 Connect и DB2 Universal Database за z/OS и OS/390.

Ако очаквате, че DB2 за OS/390 или z/OS ще участва в транзакция с многосайтово обновяване (двуфазов комит), се отнесете към темата *Активиране на многосайтови обновлениия посредством Центъра за управление*.

Процедура:

За да подготвите DB2 Universal Database за z/OS и OS/390 за получаване на заявки за свързвания от DB2 Connect, трябва да конфигурирате своя протокол чрез:

- Конфигуриране на TCP/IP за DB2 Universal Database за OS/390 и z/OS
- Конфигуриране на DB2 Universal Database за OS/390 и z/OS

Свързани дейности:

- “Конфигуриране на TCP/IP за DB2 Universal Database за OS/390 и z/OS” на страница 67
- “Конфигуриране на DB2 Universal Database за OS/390 и z/OS” на страница 70
- “Активиране на многосайтови обновлениия посредством Центъра за управление” в *DB2 Connect: Ръководство на потребителя*

Конфигуриране на TCP/IP за DB2 Universal Database за OS/390 и z/OS

Тази тема описва как да конфигурирате TCP/IP комуникации между вашата DB2 Connect работна станция и DB2 UDB за OS/390 и z/OS Версия 7 или по-късна. Тези инструкции предполагат наличието на следните условия:

- Свързвате единичен хост на база данни чрез TCP/IP. Множеството хост свързвания ще бъдат поемани по абсолютно същия начин, въпреки че изискваните във всеки случай *номер на порт* и *номер на услуга* могат да се различават.
- Базата данни приемник е разположена на DB2 UDB за OS/390 и z/OS Версия 7 или по-късна.
- Всичкият изискван като предварително условие необходим софтуер е инсталиран.
- DB2 клиентите са настроени според изискванията.

Събиране на информация:

Преди да можете да използвате DB2 Connect по TCP/IP свързване, трябва да съберете информация за хост сървъра на базата данни и за DB2 Connect сървъра. За всеки хост сървър към който се свързвате по TCP/IP, трябва да разполагате със следната информация:

- Разположението на TCP/IP файловете *services* и *hosts* на DB2 Connect работната станция:

На UNIX и Linux

/etc/

На Windows XP и Windows Server 2003

Обикновено %SystemRoot%\system32\drivers\etc\, където %SystemRoot% представлява директорията на инсталационната пътека на Windows.

Може да поискате да добавите информацията за хост към *сървър на име на домейн*, за да избегнете поддържането на този файл на множество системи.

- Местоположенията на еквивалентните файлове на целевия DB2 Universal Database за z/OS и OS/390 хост.
- TCP/IP *номерът на порт*, зададен в DB2 Universal Database за z/OS и OS/390.

Забележка: Информацията за асоциираното *име на услуга* не се обмена между DB2 Connect работната станция и DB2 Universal Database за z/OS и OS/390.

Номерът на порт 446 е регистриран като номер на порт по подразбиране за комуникация от DB2 Connect работна станция.

- TCP/IP адресите и хост имената за хоста и за DB2 Connect работната станция.
- LOCATION NAME на DB2 за OS/390 сървър на бази данни.
- Потребителският ID и парола, които да се използват за подаване на CONNECT заявки към базата данни на хост или iSeries сървър.

Обърнете се към администратора на локалната ви мрежа и администратора на вашата DB2 за OS/390 и z/OS за помощ при получаването на тази информация. Използвайте таблиците, които следват, като работен лист за планирането на *всяко* TCP/IP свързване между DB2 Connect и хост сървър на база данни.

Таблица 2. Информация за потребител

#	Описание	Примерна стойност	Вашата стойност
TCP-1	Име на потребителя	A.D.V.Потребител	
TCP-2	Информация за контакт	(123)-456-7890	
TCP-5	Потребителски идентификатор	ADBUSER	
TCP-6	Тип на базата данни	db2390	
TCP-7	Тип на свързването (трябва да е TCP/IP).	TCP/IP	TCP/IP

Таблица 3. Мрежови елементи на хоста

#	Описание	Примерна стойност	Вашата стойност
TCP-8	Име на хост	MVSHOST	
TCP-9	IP адрес на хоста	9.21.152.100	
TCP-10	Име на услуга	db2inst1c	
TCP-11	Номер на порта	446	446
TCP-12	LOCATION NAME	NEW_YORK3	
TCP-13	Потребителски ID		
TCP-14	Парола		

Забележки:

1. За да получите IP адреса на хоста **TCP-9**, въведете при хоста:

TSO NETSTAT HOME

2. За да получите номера на порт **TCP-11**, потърсете DSNL004I в главното адресно пространство на DB2 или в системния журнал.

Таблица 4. Мрежови елементи на DB2 Connect работна станция

#	Описание	Примерна стойност	Вашата стойност
TCP-18	Име на хост	mcook02	
TCP-19	IP адрес	9.21.27.179	
TCP-20	Име на услуга	db2inst1c	
TCP-21	Номер на порта	446	446

Таблица 5. DB2 записи в директория на DB2 Connect работната станция

#	Описание	Примерна стойност	Вашата стойност
TCP-30	Име на възел	MVSIPNOD	
TCP-31	Име на базата данни	пус3	
TCP-32	Псевдоним на базата данни	mvsipdb1	
TCP-33	Име на DCS база данни	пус3	

Конфигуриране на TCP/IP свързване:

Използвайте стъпките в този раздел, за да довършите конфигурацията и да осъществите свързването.

Попълнете работния лист:

Попълнете копие на примерния работен лист за всеки TCP/IP хост:

1. Попълнете стойностите, които да се използват за хост името и IP адреса на DB2 Universal Database за z/OS и OS/390 хоста (TCP-8 и TCP-9).
2. Попълнете стойностите, които да се използват за хост името и IP адреса на DB2 Connect работната станция (TCP-18 и TCP-19).
3. Определете името на услуга или номера на порт, които да се използват за свързването (TCP-10 или TCP-20, или TCP-11 или TCP-21).
4. Определете LOCATION NAME на DB2 за OS/390 из/OS сървъра на база данни, към който желаете да се свържете.
5. Определете стойностите за потребителски идентификатор и PASSWORD, които ще се използват при свързване към хост базата данни.

Обновете DB2 Universal Database за z/OS и OS/390 хоста:

На вашия zSeries сървър:

1. Проверете адреса на хоста или името на хоста.
2. Проверете номера на порта или името на услугата.
3. Обновете файла на услугите с правилния номер на порт и име на услуга, ако е необходимо.
4. Обновете файла на хоста (или сървъра на имена в домейна, използван от DB2 Universal Database за z/OS и OS/390 системата) с името на хоста и IP адреса на DB2 Connect работната станция, ако е необходимо.
5. Проверете дали новите определения са активни, преди да се опитате да тествате свързването. Обърнете се към мрежовия администратор на хоста, или променете контролния персонал, ако е необходимо.

6. Проверете с DB2 Universal Database за z/OS и OS/390 администратора дали имате валиден потребителски идентификатор, парола и *LOCATION NAME* на базата данни.
7. Изпратете PING до DB2 Connect сървъра, използвайки правилния номер на порт, ако тази възможност се поддържа от TCP/IP на хост системата. Например:

```
ping име_отдалечен_хост -p номер_на_порт
```

Забележка: DB2 Connect не поддържа командата PING, когато тя се подава от Клиент от версия 7 през шлюз от Версия 9 на хоста.

Поддръжка за вашия zSeries или OS/390 сървър е достъпна на <http://www.ibm.com/servers/eserver/support/zseries/>

Свързани дейности:

- “Конфигуриране на свързване към хост и iSeries сървъри на бази данни посредством CLP” на страница 79
- “Конфигуриране на свързване към хост или iSeries сървъри на бази данни посредством CA (Linux and Windows)” на страница 77
- “Подготовка на DB2 Universal Database за OS/390 и z/OS за свързвания от DB2 Connect” на страница 67

Конфигуриране на DB2 Universal Database за OS/390 и z/OS

Преди да можете да използвате DB2 Connect, вашият DB2 Universal Database за z/OS и OS/390 администратор трябва да конфигурира DB2 Universal Database за z/OS и OS/390 да позволява свързвания от DB2 Connect работни станции. Този раздел указва *минимума* обновления, които се изискват, за да се позволи DB2 Connect клиент да изпълни свързване към DB2 Universal Database за z/OS и OS/390 сървъра на базата данни. За по-подробни примери, се отнесете към инсталационната документация на DB2 за z/OS:

- Документацията за Версия 7 е достъпна на <http://www.ibm.com/software/data/db2/zos/v7books.html>
- Документацията за Версия 8 е достъпна на <http://www.ibm.com/software/data/db2/zos/v8books.html>

Препоръчвано ниво на поддръжка:

За DB2 UDB за OS/390 и z/OS Версия 7, приложете поправките за APAR PQ50016, PQ50017 и PK05198.

Вижте също <http://www.ibm.com/servers/eserver/zseries/zos/servicetst/> за последния Consolidated Service Test.

Свързани дейности:

- “Конфигуриране на TCP/IP за DB2 Universal Database за OS/390 и z/OS” на страница 67

Глава 12. Подготовка на DB2 UDB за iSeries бази данни за DB2 Connect комуникации

Подготовка на DB2 Universal Database за iSeries за свързвания от DB2 Connect

DB2 Connect дава на приложения на отдалечени системи достъп до данни на вашата DB2 UDB за iSeries система.

Процедура:

За да настрои свързването, трябва да знаете следното:

1. Име на локалната мрежа. Можете да получите тази информация, като влезете в DSPNETA.
2. Адрес на локалния адаптер. Можете да получите тази информация, като въведете WRKLIND командата по един от следните начини:

WRKLIND (*e1an)

Изброява Ethernet адаптерите

WRKLIND (*tr1an)

Изброява token ring адаптерите

WRKLIND (*a11)

Изброява всички адаптери

3. Името на хост. Можете да получите тази информация, като влезете в DSPNETA.
4. TCP/IP порт или име на услуга. Името по подразбиране е X'07'6DB (X'07F6C4C2'). Подразбиращото се винаги се използва от DB2 UDB за iSeries. Ако въвеждането на шестнадесетично число не е удобно, псевдонимът е QCNTEDDM.
5. Името на релационната база данни. Можете да получите тази информация, като влезете в DSPRDBDIRE. Това ще изведе списък. Редът, съдържащ *LOCAL в колоната Remote Location указва RDBNAME името, което трябва да бъде дефинирано при клиента. Ако няма запис *LOCAL, можете да добавите такъв или да използвате системното име, което можете да получите с командата DSPNETA от сървъра.

Ето един пример:

Извеждане на записи от директория на релационна база данни

Позиция на

Въведете опции, натиснете Enter.
5=Извеждане подр. 6=Печат на подробности

Опция	Релационна База данни	Отдалечена Текст на разположение
-	_____	
-	DLHX	RCHAS2FA
-	JORMT2FA	JORMT2FA
-	JORMT4FD	JORMT4FD
-	JOSNAR7B	RCHASR7B
-	RCHASR7B	*LOCAL
-	RCHASR7C	RCHASR7C
-	R7BDH3SNA	RCH2PDH3
-	RCHASDH3	RCHASDH3

Когато сте получили тези параметри от вашия iSeries сървър, въведете стойностите си в работния лист, както следва:

Таблица 6. Конфигурационни параметри от iSeries

Елемент	Параметър	Пример	Ваша стойност
A-1	Име на локална мрежа	SPIFNET	
A-2	Адрес на локален адаптер	400009451902	
A-4	Име на хост	SYD2101A	
A-5	TCP/IP порт или име на услуга	X'07F6C4C2'(по подразбиране)	
A-6	Име на релационна база данни	NEW_YORK3	

За повече информация се отнесете към раздела “DRDA съображения” на *DB2 Server за VSE & VM SQL Справочник (SC09-2989)*.

Свързани дейности:

- “Подготовка на DB2 за VSE & VM за свързвания от DB2 Connect” на страница 73

Глава 13. Подготовка на DB2 за VM и VSE бази данни за DB2 Connect комуникации

Подготовка на DB2 за VSE & VM за свързвания от DB2 Connect

За информация относно настройката на DB2 Server за VSE & VM като сървър на приложения, се обърнете към раздела “DRDA съображения” на *DB2 Server за VSE & VM SQL Справочник* (SC09-2989).

Раздел 5. Конфигуриране на достъп до хост и iSeries бази данни

След като DB2 Connect е инсталирана, и сървърът на базата данни е конфигуриран да приема комуникации, трябва да установите и донастроите свързването между двете системи. Този раздел описва как да използвате Асистента за конфигуриране (CA) или DB2 процесора за обработка на команди (CLP) за намиране, свързване и обвързване на сървър на база данни.

За кого е предназначен този раздел

- Мрежови или системни администратори
- Технически персонал, инсталиращ и конфигуриращ DB2 Connect система

Глава 14. Използване на Асистента за конфигуриране

Конфигуриране на свързване към хост или iSeries сървъри на бази данни посредством CA (Linux and Windows)

Тази тема описва как да се свържете към отдалечен хост на база данни или iSeries сървър на база данни от вашата DB2 Connect работна станция, като използвате Асистента за конфигуриране (CA). CA е графично средство на DB2, което може да бъде използвано за конфигуриране на свързвания на база данни и други настройки на базата данни.

Забележка: В предни издания DB2 административните средства, като CA, са били поддържани на всички платформи. Считано от Версия 9, DB2 административните средства се поддържат само на Windows x86, Windows x64 (AMD64/EM64T), Linux на x86, и Linux на AMD64/EM64T. За всички платформи можете да използвате DB2 процесора за обработка на команди (CLP) за конфигуриране на свързване към хост или iSeries сървър на бази данни.

Вашата DB2 Connect работна станция може да е:

DB2 клиент

DB2 клиентът може да се свързва непряко към хост или iSeries бази данни чрез DB2 Connect сървърен продукт.

DB2 Connect Personal Edition

Можете да се свързвате пряко към iSeries бази данни посредством DB2 Connect Personal Edition. Можете също да се свържете чрез DB2 Connect сървърен продукт.

Необходими условия:

- На вашата DB2 Connect работна станция трябва да бъде инсталиран Асистент за конфигуриране. Асистентът за конфигуриране е достъпен като част от DB2 клиента.
- Отдалеченият сървър трябва да бъде конфигуриран да приема входящи заявки на клиенти. По подразбиране инсталиращата програма на сървъра открива и конфигурира повечето протоколи на сървъра за входящи връзки с клиенти.

Процедура:

Следните методи могат да се използват за конфигуриране на свързване към база данни посредством CA (отнесете се към Свързани дейности в края на тази тема):

- Свързване към база данни посредством клиентски профил
- Ръчно свързване към база данни посредством CA

Свързани дейности:

- “Конфигуриране на свързване към хост и iSeries сървъри на бази данни посредством CLP” на страница 79
- “Ръчно конфигуриране на свързване на база данни посредством Асистента за конфигуриране” на страница 102

- “Конфигуриране на свързвания към база данни чрез клиентски профил с Асистента за конфигуриране” в *Бързо запознаване за DB2 клиенти*
- “Тестване на свързване към база данни посредством Асистента за конфигуриране” на страница 104

Глава 15. Използване на CLP

Конфигуриране на свързване към хост и iSeries сървъри на бази данни посредством CLP

Можете да конфигурирате ръчно вашето TCP/IP свързване между DB2 Connect сървър, и хост или iSeries база данни, като използвате DB2 процесора за обработка на команди (CLP).

Необходими условия:

Преди да конфигурирате ръчно TCP/IP свързване между DB2 Connect, и хост или iSeries сървър на база данни, се уверете, че:

- TCP/IP е функционален на DB2 Connect сървъра и хоста, или iSeries системата.
- Идентифицирали сте следните стойности на параметри:
 - Име на хост (*име-на-хост*) или IP адрес (*ip_адрес*)
 - Име на услуга за свързване (*име-на-услуга*) или Номер на порт/Протокол (*номер_на_порт/tcp*)
 - Име на базата данни приемник (*име_на_БД_приемник*)
 - Име на локална база данни (*локално_dcs_име*)
 - Име на възел (*име_на_възел*)

Процедура:

За да конфигурирате ръчно TCP/IP комуникации между вашия DB2 Connect сървър и хост или iSeries база данни:

1. Конфигурирайте TCP/IP на DB2 Connect сървъра.
2. Каталогизирайте TCP/IP възела.
3. Каталогизирайте хост или iSeries базата данни като Database Connection Service (DCS) база данни.
4. Каталогизирайте хост или iSeries базата данни.
5. Обвържете помощните програми и приложенията с хост или iSeries сървъра на бази данни.
6. Тествайте хост или iSeries свързването.

Забележка: Поради особеностите на TCP/IP протокола, TCP/IP може да не бъде уведомен веднага за отказа на партньор на друг хост или iSeries. В резултат приложение на клиент, което осъществява достъп до отдалечен DB2 сървър, като използва TCP/IP, или съответстващият агент на сървъра може понякога да увиснат. Опцията на сокет TCP/IP SO_KEEPAALIVE се използва за откриване, когато е имало проблем, и TCP/IP свързването е прекъснато.

Свързани дейности:

- Глава 17, “Обвързване на помощни програми на базата данни за DB2 Connect”, на страница 85
- “Конфигуриране на свързване към хост или iSeries сървъри на бази данни посредством CA (Linux and Windows)” на страница 77

- “Конфигуриране на TCP/IP за DB2 Universal Database за OS/390 и z/OS” на страница 67

Свързан справочник:

- “CATALOG DATABASE command” в *Справочник на командите*
- “CATALOG DCS DATABASE command” в *Справочник на командите*
- “CATALOG TCP/IP/TCP/IP4/TCP/IP6 NODE command” в *Справочник на командите*
- “CONNECT (Type 1) statement” в *SQL Справочник, част 2*

Раздел 6. Използване на DB2 Connect

Глава 16. Изпълнение на собствени приложения

Можете да изградите и изпълнявате DB2 приложения с инсталиран DB2 клиент.

DB2 базите данни могат да бъдат достъпвани от различни типове приложения:

- Приложения, разработени посредством DB2 клиента, които включват вграден SQL, API, запомнени процедури, потребителски дефинирани функции, или извиквания към DB2 CLI
- ODBC приложения
- JDBC приложения и аплети
- Net.Data макроси, съдържащи HTML и SQL

На Windows операционни системи, следните също могат да достъпват DB2 бази данни:

- ActiveX Data Objects (ADO), реализирани чрез Microsoft Visual Basic и Microsoft Visual C++
- Remote Data Objects (RDO), реализирани чрез Microsoft Visual Basic
- Object Linking and Embedding (OLE) рутинни процедури за автоматизация (UDFи и запомнени процедури)
- Object Linking and Embedding Database (OLE DB) таблични функции

Приложение на DB2 клиент може да достъпва отдалечена база данни, без да знае физическото ѝ разположение. DB2 клиентът определя разположението на базата данни, управлява предаването на заявките към сървъра на базата данни, и връща резултатите.

За да изпълните клиент на базата данни приложение:

1. Уверете се, че сървърът е конфигуриран и работи.
2. На DB2 сървъра проверете дали мениджър на базата данни е стартирана на сървъра на база данни, към който се свързва приложната програма. Ако не е, трябва да подадете командата **db2start** на сървъра, преди да стартирате приложението.
3. Уверете се, че може да се свързвате към базата данни, която използва приложението.
4. Свържете помощните програми и приложенията към базата данни.
5. Изпълнете приложната програма.

Свързани понятия:

- “Supported database application programming interfaces” в *Как да започнем с разработката на приложения за база данни*

Свързани дейности:

- “Setting up the CLI environment” в *Call Level Interface Ръководство и справочник, Част 1*
- “Setting up the UNIX ODBC environment” в *Call Level Interface Ръководство и справочник, Част 1*
- “Setting up the Windows CLI environment” в *Call Level Interface Ръководство и справочник, Част 1*

Свързан справочник:

- “Поддръжка на DB2 клиент за разработка на приложения на база данни” на страница 17

Глава 17. Обвързване на помощни програми на базата данни за DB2 Connect

Трябва да обвържете помощните програми на базата данни (import, export, georg, Процесор за обработка на команди) и DB2 CLI файловете за обвързване към всяка база данни, преди те да могат да се използват с тази база данни. В мрежово обкръжение, ако използвате множество клиенти, които се изпълняват на различни операционни системи, или са от различни версии или сервизни нива на DB2, трябва да обвържете помощните програми по веднъж за всяка комбинация от DB2-версия и операционна система.

Обвързването на помощна програма създава *пакет*, който представлява обект, включващ цялата информация, която е необходима за обработката на конкретни SQL изрази от единичен изходен файл.

Файловете за обвързване се групират заедно в различни .lst файлове в bnd директорията, под инсталационната директория (по принцип sql lib за Windows). Всеки файл е специфичен за сървъра.

Процедура:

Обвързване към хост или iSeries бази данни

За да обвържете помощните програми и приложения към хост или iSeries сървър на бази данни, свържете се с хоста или iSeries сървъра, и използвайте следния пример като шаблон:

```
connect to псевдоним-на-БД user потребителски-id using парола
bind пътека/bnd/@ddcsmvs.lst blocking all sqlerror continue
messages mvs.msg grant public
connect reset
```

където *пътека* съответства на *DB2PATH* регистърната стойност.

Обвързване към DB2 бази данни

Как да обвържете помощните програми към база данни зависи от операционната система на работната ви станция:

- Посредством Асистента за конфигуриране:
 1. Стартирайте Асистента за конфигуриране (CA).
 2. Изберете базата данни, към която искате да обвържете помощните програми.
 3. Щракнете с десния бутон, и изберете **Bind**.
 4. Изберете помощна програма или файлове за обвързване.
 5. Добавете желаните опции за обвързване.
 6. Въведете потребителски идентификатор и парола за свързване с базата данни. Потребителският ID трябва да има права за обвързване на нови пакети към базата данни. Щракнете на **Обвързване**.
- Използвайте процесора за обработка на команди:
 1. Придвигнете се до директорията bnd, която е х:\sql lib\bnd, където х: представлява устройството, на което сте инсталирали DB2.
 2. За да се свържете с базата данни, въведете следните команди в Команден център или Процесора за обработка на команди:

```
connect to псевдоним_база_данни
```

където *псевдоним_база_данни* представлява псевдонима на базата данни, към която искате да се свържете.

3. Въведете следните команди в Команден център или Процесора за обработка на команди:

```
"bind @db2ubind.lst messages bind.msg grant public"  
"bind @db2cli.lst messages clibind.msg grant public"
```

В този пример, `bind.msg` и `clibind.msg` са изходните файлове за съобщения, и EXECUTE и BINDADD правата се предоставят на *public*.

4. Рестартирайте свързването към базата данни чрез въвеждане на следната команда:

```
connect reset
```

Забележки:

1. Файлът `db2ubind.lst` съдържа списъка на `bind (.bnd)` файловете, изисквани за създаването на пакетите за помощните средства на базата данни. Файлът `db2cli.lst` съдържа списъкът на файловете за обвързване (`.bnd`), необходими за създаването на пакети за DB2 CLI и DB2 ODBC драйвера.
2. Обвързването може да отнеме няколко минути до завършване.
3. Ако имате BINDADD права, първият път, когато използвате DB2 CLI или ODBC драйвера, DB2 CLI пакетите ще бъдат обвързани автоматично. Ако приложенията, които използвате, изискват обвързване към базата данни, можете да използвате Bind средството на Асистента за конфигуриране, или процесора за обработка на команди, за изпълнение на действието по обвързване.

Свързан справочник:

- “BIND command” в *Справочник на командите*
- “DB2 CLI bind files and package names” в *Call Level Interface Ръководство и справочник, Част 1*

Глава 18. Допълнително четиво

За допълнително четиво, моля, отнесете се към *Ръководство за потребителя на DB2 Connect*, което покрива теми като:

- Distributed Relational Database Architecture (DRDA)
- DB2 Connect сценарии
- Обновяване на директории на бази данни
- Защита
- Обвързване на приложения и помощни програми
- Многосайтови обновявания
- SQLCODE преобразуване
- Системен монитор за базата данни
- Производителност
- Пулиране на свързвания
- Концентратор на свързвания
- DB2 Connect Sysplex поддръжка
- Свързване с WebSphere Information Integrator

За трислойни обкръжения, в които данни на хост се достъпват от клиенти, можете да намерите информация за инсталиране и конфигуриране на DB2 клиенти в книгата *Бърз старт за DB2 клиенти*.

Раздел 7. Справочник

Глава 19. Монтиране на продуктивния компакт-диск на DB2

Монтиране на CD-ROM (AIX)

Необходими условия:

За изпълнението на тази дейност се изискват Root права.

Процедура:

За да монтирате CD-ROM на AIX чрез System Management Interface Tool (SMIT), изпълнете следните стъпки:

1. Включете се като потребител с root права.
2. Поставете компакт-диска в устройството.
3. Създайте точка на монтиране на CD-ROM чрез въвеждане на командата `mkdir -p /cdrom`, където `cdrom` представлява директорията на точката на монтиране на CD-ROM.
4. Заделете CD-ROM файлова система посредством SMIT, като въведете командата **smit storage**.
5. След като се стартира SMIT, изберете **File Systems** → **Add / Change / Show / Delete File Systems** → **CDROM File Systems** → **Add CDROM File System**.
6. В прозореца Add a File System:
 - Въведете име на устройство за вашата CD-ROM файлова система в полето **DEVICE Name**. Имената на устройства за CD-ROM файлови системи трябва да са уникални. Ако има дублиращо се име на устройство, може да се наложи да изтриете дефинираната преди това CD-ROM файлова система, или да използвате друго име за директорията ви. В нашия пример ще използваме `/dev/cd0` като името на устройство.
 - Въведете директорията на точката на монтиране на CD-ROM в прозореца **MOUNT POINT**. В нашия пример, директорията на точката на монтиране е `/cdrom`.
 - В полето **Mount AUTOMATICALLY at system restart** изберете **yes**, за да активирате автоматичното монтиране на файловата система.
 - Щракнете на **OK**, за да затворите прозореца, после щракнете на **Cancel** три пъти, за да излезете от SMIT.
7. После монтирайте CD-ROM файловата система, като въведете командата **smit mountfs**.
8. В прозореца Mount a File System:
 - Въведете името на устройството за тази CD-ROM файлова система в полето **FILE SYSTEM име**. В нашия пример, името на устройство е `/dev/cd0`.
 - Въведете точката на монтиране на CD-ROM в полето **Directory over which to mount**. В нашия пример, точката на монтиране е `/cdrom`.
 - Въведете `cdrfs` в полето **Type of Filesystem**. За да прегледате другите видове файлове, които можете да монтирате, щракнете на **List**.
 - В полето **Mount as READ-ONLY system** изберете **yes**.
 - Приемете оставащите стойности по подразбиране, и щракнете на **OK**, за да затворите прозореца.

Вашата CD-ROM файлова система вече е монтирана. За да прегледате съдържанието на този CD-ROM, поставете диска в устройството, и въведете командата **cd /cdrom**, където **cdrom** е директорията на точка на монтиране на CD-ROM.

Свързани дейности:

- “Installing DB2 servers (Linux and UNIX)” в *Бързо запознаване за DB2 сървъри*

Свързан справочник:

- “Installation requirements for DB2 clients and servers (AIX)” в *Бързо запознаване за DB2 сървъри*

Монтиране на CD-ROM (HP-UX)

Следните стъпки ще ви позволят да монтирате успешно своя продукт компакт-диск на DB2 за HP-UX.

Необходими условия:

За изпълнението на тази дейност се изискват Root права.

Процедура:

За да монтирате успешно своя продукт компакт-диск на DB2 за HP-UX:

1. Влезте като потребител с root права.
2. Поставете компакт-диска в устройството.
3. Ако е необходимо, дефинирайте нова директория като точка на монтиране за CD-ROM устройството. Дефинирайте /cdrom като точката на монтиране, като използвате командата **mkdir /cdrom**.
4. Ако е необходимо, идентифицирайте файла на драйвер на устройство, като използвате командата **ioscan -fnC disk**. Тази команда изброява всички разпознати CD-ROM устройства и асоциираните им файлове. Името на файл ще бъде нещо подобно на /dev/dsk/c1t2d0.
5. Монтирайте CD устройството на директорията на точка за монтиране:

```
mount -F cdfs -o rr /dev/dsk/c1t2d0 /cdrom
```
6. Получете списък на файловете, за да проверите монтирането, като използвате командата **ls /cdrom**.
7. Излезте.

Вашата CD-ROM файлова система вече е монтирана. За да прегледате съдържанието на този CD-ROM, поставете компакт-диска в устройството, и въведете командата **cd /cdrom**, където **cdrom** е директорията на точка на монтиране на CD-ROM.

Свързан справочник:

- “Installation requirements for DB2 clients and servers (HP-UX)” в *Бързо запознаване за DB2 сървъри*
- “Лицензни файлове на DB2 продукт” в *Приложение за инсталиране и конфигуриране*

Монтиране на CD-ROM (Linux)

Необходими условия:

За изпълнението на тази дейност се изискват Root права.

Процедура:

За да монтирате CD-ROM на Linux:

1. Влезте като потребител с root права.
2. Поставете компакт-диска в устройството, и въведете следната команда:

```
mount -t iso9660 -o ro /dev/cdrom /cdrom
```

където */cdrom* представлява точката на монтиране на компакт-диска.

3. Излезте.

Вашата CD-ROM файлова система вече е монтирана. За да прегледате съдържанието на този CD-ROM, поставете диска в устройството, и въведете командата **cd /cdrom**, където **cdrom** е директорията на точка на монтиране на CD-ROM.

Свързан справочник:

- “Лицензни файлове на DB2 продукт” в *Приложение за инсталиране и конфигуриране*

Монтиране на CD-ROM (Solaris Operating Environment)

Необходими условия:

Ако монтирате CD-ROM устройството от отдалечена система, като използвате NFS, CD-ROM файловата система на отдалечения компютър трябва да бъде експортирана с root достъп. Трябва също да монтирате тази файлова система с root достъп на локалния компютър.

Процедура:

За да монтирате CD-ROM на Solaris Operating Environment:

1. Влезте като потребител с root права.
2. Поставете компакт-диска в устройството.
3. Ако на системата ви се изпълнява Volume Manager (vold), компакт-дискът автоматично се монтира като */cdrom/етикет_на_диск*, ако компакт-дискът има етикет, или като */cdrom/unnamed_cdrom*, ако няма етикет.

Ако на системата ви не се изпълнява Volume Manager, изпълнете следните стъпки, за да монтирате компакт-диска:

- a. Определете името на устройството, като въведете следната команда:

```
ls -al /dev/sr* |awk '{print "/" $11}'
```

Тази команда връща името на CD-ROM устройство. В този пример, командата връща низа */dev/dsk/c0t6d0s2*.

- b. Въведете следните команди, за да монтирате CD-ROM:

```
mkdir -p /cdrom/unnamed_cdrom  
mount -F hsfs -o ro /dev/dsk/c0t6d0s2 /cdrom/unnamed_cdrom
```

където `/dev/dsk/c0t6d0s2` представлява името на устройство, върнато в предходната стъпка, и `/cdrom/unnamed_cdrom` представлява директорията на монтиране на CD-ROM.

Забележка: Ако монтирате CD-ROM устройството от отдалечена система, като използвате NFS, CD-ROM файловата система на отдалечената машина трябва да бъде експортирана с `root` достъп. Трябва също да монтирате тази файлова система с `root` достъп на локалната машина.

4. Излезте.

Вашата CD-ROM файлова система вече е монтирана. За да прегледате съдържанието на този CD-ROM, поставете диска в устройството, и въведете командата `cd /cdrom`, където `cdrom` е директорията на точка на монтиране на CD-ROM.

Свързани дейности:

- “Installing DB2 servers (Linux and UNIX)” в *Бързо запознаване за DB2 сървъри*

Свързан справочник:

- “Installation requirements for DB2 clients and servers (Solaris Operating System)” в *Бързо запознаване за DB2 сървъри*

Глава 20. Деинсталиране на DB2 Connect

Деинсталиране на вашия DB2 продукт (Windows)

Тази задача предоставя стъпки за пълното премахване на вашия DB2 продукт от вашата Windows операционна система. Трябва да изпълните тази дейност само, ако вече не се нуждаете от съществуването на вашите DB2 потребителски модели и бази данни.

Ако деинсталирате копието по подразбиране на DB2, и имате други DB2 копия на вашата система, следва да използвате командата **db2swtch** за избиране на ново копие по подразбиране, преди да продължите с деинсталацията. Също така, ако вашият административен сървър на база данни (DAS) се изпълнява под премахваното копие, трябва да преместите своя DAS на копие, което не се премахва. В противен случай, ще трябва да пресъздадете DAS посредством командата **db2admin create** след деинсталирането, и може да се наложи да преконфигурирате DAS, за да може да работи част от функционалността.

Процедура:

За да премахнете вашия DB2 продукт от Windows:

1. Отстранете всички бази данни. Можете да отстранявате бази данни, като използвате Центъра за управление или командата **drop database**. Ако премахнете своите бази данни, всички ваши данни ще бъдат унищожени.
2. Спрете всички DB2 процеси и услуги. Това може да бъде направено чрез Windows панела Services, или чрез подаване на командата **db2stop**. Ако DB2 услугите и процесите не бъдат спряни преди опита да премахнете вашия DB2 продукт, ще получите предупреждение, съдържащо списъка на процесите и услугите, които задържат DB2 DLL-и в паметта.
3. Имате два избора за премахване на своя DB2 продукт:

Add/Remove Programs

Достъпен чрез Windows Control Panel, използвайте прозореца Add/Remove Programs за премахване на вашия DB2 продукт. Отнесете се към помощта на вашата операционна система за премахването на софтуерни продукти от вашата Windows операционна система.

команда db2unins

Можете да изпълните командата **db2unins**, за да премахнете вашия DB2 продукт. Посредством тази команда можете да деинсталирате множество DB2 продукти едновременно, като използвате параметъра **/p**. Можете също да деинсталирате мълчаливо DB2 продукти, като използвате параметъра **/u**, който ще премахне DB2 продуктите, посочени във файла с отговори. За повече информация, вижте темата за командата **db2unins**.

За съжаление, вашият DB2 продукт не винаги може да бъде премахнат чрез помощното средство Control Panel - Add/Remove Programs или чрез командата **db2unins /p** или **db2unins /u**. Следната опция за деинсталация трябва да бъде опитвана САМО ако горният метод е неуспешен.

За да премахнете принудително всички DB2 копия от вашата Windows система, изпълнете командата **db2unins /f**. Тази команда ще опита деинсталиране с груба сила

на ВСИЧКИ DB2 копия на системата. Всичко с изключение на потребителските данни, като DB2 базите данни, ще бъде изтрито принудително.

Свързани дейности:

- “Деинсталиране на вашия DB2 продукт (Linux и UNIX)” на страница 96
- “Деинсталиране на DB2 посредством файл с отговори (Windows)” в *Приложение за инсталиране и конфигуриране*
- “Changing the Default DB2 copy after installation (Windows)” в *Ръководство за администриране: реализация*

Свързан справочник:

- “db2swtch - Switch default DB2 copy command” в *Справочник на командите*
- “db2unins - Uninstall DB2 database product command” в *Справочник на командите*
- “DROP DATABASE command” в *Справочник на командите*

Деинсталиране на вашия DB2 продукт (Linux и UNIX)

Тази задача предоставя стъпки за премахването на DB2 продукт от вашата Linux или UNIX операционна система. Тази задача не е необходима за инсталирането на нова версия на DB2 продукта. Всяка версия на DB2 продукта на Linux или UNIX има различна инсталационна пътека, и следователно може да съществува съвместно с други на един и същ компютър.

Процедура:

За да премахнете своя DB2 продукт:

1. По желание: Отстранете всички бази данни. Можете да отстранявате бази данни, като използвате Центъра за управление или командата **drop database**. Файловете на база данни остават незасегнати на файловете ви системи, когато премахнете потребителски модел, без да сте отстранили първо базите данни.
2. Спрете DB2 Административния сървър.
3. Премахнете Административния сървър.
4. Спрете DB2 потребителските модели.
5. Премахнете DB2 потребителските модели.
6. Премахнете DB2 продуктите.

Свързани понятия:

- “DB2 Административен сървър” в *Ръководство за администриране: реализация*

Свързани дейности:

- “Stopping the DB2 administration server (Linux and UNIX)” в *Бързо запознаване за DB2 сървъри*
- “Removing the DB2 administration server (Linux and UNIX)” в *Бързо запознаване за DB2 сървъри*
- “Stopping DB2 instances (Linux and UNIX)” в *Бързо запознаване за DB2 сървъри*
- “Removing DB2 instances (Linux and UNIX)” в *Бързо запознаване за DB2 сървъри*
- “Removing DB2 products using the db2_deinstall or doce_deinstall command (Linux and UNIX)” в *Бързо запознаване за DB2 сървъри*
- “Деинсталиране на вашия DB2 продукт (Windows)” на страница 95

Свързан справочник:

- “DROP DATABASE command” в *Справочник на командите*

Раздел 8. Приложения

Приложение А. Конфигуриране и тестване на свързвания на база данни посредством Асистента за конфигуриране

Конфигуриране на свързване към база данни чрез претърсване на мрежата посредством Асистента за конфигуриране

Можете да използвате Асистента за конфигуриране (CA) за претърсване на мрежата за бази данни.

Необходими условия:

Преди да конфигурирате свързване към база данни чрез претърсване на мрежата:

- Уверете се, че имате валиден DB2 потребителски идентификатор.
- Ако конфигурирате свързване от система, която има инсталиран DB2 сървър или DB2 Connect сървърен продукт, уверете се, че имате потребителски идентификатор със SYSADM или SYSCTRL права за потребителския модел.

Ограничения:

Характеристиката за метод на търсене може да не успее да открие отдалечена система, ако:

- DB2 Административният сървър (DAS) не се изпълнява на отдалечената система.
- Търсенето излиза в таймаут. По подразбиране, търсенето ще сканира мрежата в продължение на 1 секунда; възможно е това да не е достатъчно дълго за откриване на отдалечената система. Можете да настроите регистърната променлива DB2DISCOVERYTIME, за да укажете по-дълъг период от време.
- Мрежата, на която се изпълнява търсенето, е конфигурирана така, че търсенето не достига желаната отдалечена система.

Следните точки се отнасят за случаите, когато искате изрично да конфигурирате IPv6 адрес на мрежа, която поддържа IPv6:

- Системата трябва да е посочена в **Known Systems**.
- Само разширеният изглед на Асистента за конфигуриране поддържа изрично конфигуриране на IPv6 свързване.

Процедура:

За да конфигурирате свързване към база данни чрез претърсване на мрежата:

1. Влезте в системата с валиден DB2 потребителски идентификатор.
2. Стартирайте CA. CA може да бъде стартиран от менюто Start на Windows, или чрез командата **db2ca** на Windows и UNIX системи.
3. На лентата с менюто на CA, под **Selected**, изберете **Add Database Using Wizard**. Отваря се помощникът **Add Database**.
4. Изберете радио-бутон **Search the network** и щракнете върху **Next**.
5. Щракнете два пъти на папката до **Known Systems**, за да изведете всички познати на клиента ви системи, или щракнете два пъти на папката до **Other Systems**, за да изведете всички системи в мрежата.

Ако не са изведени системи, можете да щракнете на **Add System**, за да укажете такава. След като добавите система, тя ще се появи в списъка **Known Systems**.

6. Разширете записите за системата, която ви интересува, докато видите базата данни, която искате да добавите. Изберете базата данни. Щракнете върху **Следващ**.
7. Въведете псевдоним на локалната база данни в полето **Database alias** и по желание добавете коментар, който описва тази база данни в полето **Comment**.
8. Ако планирате да използвате ODBC, регистрирайте тази база данни като ODBC източник на данни. ODBC трябва да бъде инсталирана, за да се изпълни тази операция.
9. Щракнете **Край**. Вече можете да използвате добавената от вас база данни. Щракнете **Close**, за да напуснете CA.

Свързани понятия:

- “Общ преглед на конфигурирането на комуникации клиент-сървър” в *Бързо запознаване за DB2 клиенти*

Свързани дейности:

- “Ръчно конфигуриране на свързване на база данни посредством Асистента за конфигуриране” на страница 102
- “Тестване на свързване към база данни посредством Асистента за конфигуриране” на страница 104

Ръчно конфигуриране на свързване на база данни посредством Асистента за конфигуриране

Ако имате информацията за базата данни, към която искате да се свържете, и сървъра, на който е разположена, можете да въведете ръчно цялата конфигурационна информация. Този метод е аналогичен на въвеждането на команди чрез процесора за обработка на команди, с разликата, че параметрите са представени графично.

Необходими условия:

Преди да конфигурирате ръчно свързване към база данни, като използвате Асистента за конфигуриране (CA):

- Уверете се, че имате валиден DB2 потребителски идентификатор за базата данни, към която искате да се свържете.
- Ако конфигурирате свързване от система, която има инсталиран DB2 сървър или DB2 Connect сървърен продукт, уверете се, че имате потребителски идентификатор със SYSADM или SYSCTRL права за потребителския модел на мениджъра на базата данни.

Процедура:

За да конфигурирате ръчно свързване към база данни, като използвате CA:

1. Влезте в системата с валиден DB2 потребителски идентификатор.
2. Стартирайте CA. CA може да бъде стартиран от менюто Start на Windows, или чрез командата **db2ca**.
3. На лентата с менюто на CA, под **Selected**, изберете **Add Database Using Wizard**.
4. Изберете радио-бутоната **Manually configure a connection to a database**, и щракнете върху бутоната **Next**.

5. Ако използвате Lightweight Directory Access Protocol (LDAP), изберете радио-бутон, който съответства на разположението, в което искате да се поддържат DB2 директориите. Щракнете върху **Следващ**.
6. От списъка **Protocol** изберете радио-бутон, съответстващ на протокола, който искате да използвате. (Забележка: Въпреки че APPC, APPN, или NetBIOS могат още да се появяват като опции, те вече не се поддържат.)
Ако DB2 Connect е инсталиран на системата ви, и изберете TCP/IP, имате възможността да изберете **>Базата данни е физически разположена на хост или OS/400 система**. Ако изберете това поле за отмятане, имате възможността да изберете типа свързване, който искате да направите към хост или OS/400 базата данни:
 - За да осъществите свързване чрез DB2 Connect шлюз, изберете радио-бутон **Connect to the server via the gateway**.
 - За да направите директно свързване, изберете радио-бутон **Connect directly to the server**.
 Щракнете върху **Следващ**.
7. Въведете необходимите параметри за комуникационен протокол и щракнете на **Next**.
8. Въведете псевдонима на база данни за отдалечената база данни, която искате да добавите, в полето **Database name** и локалния псевдоним на базата данни в полето **Database alias**.
Ако добавяте хост или OS/400 база данни, въведете името на разположение за OS/390 или z/OS база данни, RDB името за OS/400 база данни, или DBNAME за VSE или VM база данни в полето **>Database name**. По желание можете да добавите коментар, който описва тази база данни, в **Comment**.
Щракнете върху **Следващ**.
9. Ако планирате да използвате ODBC, регистрирайте тази база данни като ODBC източник на данни. Проверете дали е инсталирана ODBC, преди да изпълните тази операция. Щракнете върху **Следващ**.
10. В прозореца **Specify the node options** изберете операционната система, и въведете името на отдалечения потребителски модел за базата данни, към която искате да се свържете.
11. В прозореца **Specify the system options** проверете дали името на система, името на хост и операционната система са правилни. Информацията на този панел се използва за конфигуриране на административния възел. По желание можете да въведете коментар. Щракнете върху **Следващ**.
12. В прозореца **Specify the security options** укажете опцията за защита, която ще бъде използвана за разпознаване.
13. Щракнете **Край**. Вече можете да използвате тази база данни. Изберете действието от менюто **Изход**, за да затворите SA.

Свързани понятия:

- “Общ преглед на конфигурирането на комуникации клиент-сървър” в *Бързо запознаване за DB2 клиенти*

Свързани дейности:

- “Тестване на свързване към база данни посредством Асистента за конфигуриране” на страница 104

Тестване на свързване към база данни посредством Асистента за конфигуриране

Свързването към базата данни трябва бъде тествано, след като го конфигурирате.

Процедура:

За да тествате свързване към база данни:

1. Стартирайте **Асистента за конфигуриране**.
2. Посочете базата данни в подробния изглед, и изберете **Тестване на свързване** от менюто **Избрано**. Отваря се прозорецът Тестване на свързване.
3. Изберете един или повече типове на свързване, които бихте желали да тествате (**CLI** е по подразбиране). Можете да тествате повече от един тип наведнъж. Въведете валиден потребителски идентификатор за отдалечената база данни, и щракнете на **Тестване на свързването**. Ако свързването е успешно, на страницата Резултати се появява съобщение, потвърждаващо свързването.

Ако тестът на свързването е неуспешен, ще получите помощно съобщение. За да промените настройки, които сте указали погрешно, изберете базата данни в изгледа с подробности, и изберете **Промяна на база данни** от точката от менюто **Избрани**.

Свързани понятия:

- “Общ преглед на конфигурирането на комуникации клиент-сървър” в *Бързо запознаване за DB2 клиенти*

Свързани дейности:

- “Конфигуриране на свързване към база данни чрез претърсване на мрежата посредством Асистента за конфигуриране” на страница 101
- “Ръчно конфигуриране на свързване на база данни посредством Асистента за конфигуриране” на страница 102

Приложение В. Поддръжка на език

Промяна на езика на DB2 интерфейса (Windows)

Езикът на интерфейса на DB2 е езикът, който се появява в съобщения, помощ, и интерфейси на графични средства. При инсталиране на DB2, имате избора да инсталирате поддръжка за един или повече езици. Ако в даден момент след инсталация, искате да промените езика на интерфейса за DB2 на един от инсталираните езици на интерфейс, използвайте стъпките, очертани в тази задача.

Не смесвайте поддръжаните от DB2 езици с поддръжаните от интерфейса на DB2 езици. Езиците, поддръжани от DB2, тоест, езиците, на които могат да съществуват *данни*, са надмножество на езиците, поддръжани от DB2 интерфейса.

Необходими условия:

Езикът на DB2 интерфейс, който искате да използвате, трябва да бъде инсталиран на системата ви. Езиците на DB2 интерфейса се избират и инсталират, когато инсталирате DB2 посредством Помощника на DB2 Настройващата програма. Ако промените езика на интерфейса на DB2 на поддръжан език на интерфейс, който не е инсталиран, езикът на DB2 интерфейса по подразбиране ще се върне първо на езика на операционната система, и ако той не се поддържа, на английски.

Процедура:

Промяната на езика на интерфейса за DB2 на Windows изисква да промените настройката по подразбиране за вашата Windows операционна система.

За да промените езика на DB2 интерфейса на Windows:

1. От Control Panel на вашата Windows операционна система, изберете **Regional Options**.
2. В диалоговия прозорец Regional Options променете настройката за език по подразбиране за системата на езика, на който искате да е интерфейса на DB2.

Отнесете се към помощта на операционната си система за допълнителна информация относно промяната на подразбиращия се системен език.

Свързани дейности:

- “Извеждане на теми на предпочитания ви език в DB2 Център за информация” на страница 116

Свързан справочник:

- “Поддръжани езици на DB2 интерфейса” на страница 107
- “Supported territory codes and code pages” в *Ръководство за администриране: планиране*

Промяна на езика на DB2 интерфейса (Linux и UNIX)

Езикът на интерфейса на DB2 продукта е езикът, който се появява в съобщения, помощ, и интерфейси на графични средства. При инсталиране на вашия DB2 продукт, имате избора да инсталирате поддръжка за един или повече езици. Ако в даден момент след инсталация, искате да промените езика на интерфейса на един от инсталираните езици на интерфейс, използвайте стъпките, очертани в тази задача.

Не смесвайте поддръжките от DB2 езици с поддръжките от интерфейса на DB2 езици. Езиците, поддръжани от DB2 продукта, тоест, езиците, на които могат да съществуват *данни*, са надмножество на езиците, поддръжани от DB2 интерфейса.

Необходими условия:

Поддръжката за езика на DB2 интерфейс, който искате да използвате, трябва да бъде инсталирана на системата ви. Поддръжката за езици на DB2 интерфейса се избира и инсталира, когато инсталирате DB2 посредством Помощника на DB2 Настройващата програма. Ако промените езика на интерфейса на DB2 продукта на поддръжан език на интерфейс, който не е инсталиран, езикът на DB2 интерфейса по подразбиране ще се върне първо на езика на операционната система, и ако той не се поддържа, на английски.

Поддръжката за език на DB2 интерфейса се избира и инсталира, когато инсталирате вашия DB2 продукт посредством Помощника на DB2 Настройващата програма, или с използване на Пакета за национален език.

Процедура:

За да проверите кои публични кодове на географско разположение са достъпни на системата ви, изпълнете командата **\$ locale -a**.

За да промените езика на DB2 интерфейса, настройте променливата на обкръжението LANG на желан код на географско разположение.

За bourne (sh), korn (ksh), и bash обвивки:

```
LANG=<код на географското разположение>  
export LANG
```

За C обвивка:

```
setenv LANG <код на географското разположение>
```

Например, за да ползвате интерфейса на DB2 продукта на френски, трябва да имате инсталирана поддръжка на френски език, и трябва да настроите променливата на обкръжението LANG на френски код на географско разположение, например, fr_FR.

Свързани дейности:

- “Извеждане на теми на предпочитания ви език в DB2 Център за информация” на страница 116

Свързан справочник:

- “Поддръжани езици на DB2 интерфейса” на страница 107
- “Supported territory codes and code pages” в *Ръководство за администриране: планиране*

Поддържани езици на DB2 интерфейса

DB2 езиковата поддръжка за DB2 интерфейси може да бъде категоризирана като сървърна група езици и клиентска група езици. Езиците от сървърната група включват преводи на повечето съобщения, помощ, и елементи на DB2 графичния интерфейс. Езиците от клиентската група са с превод на компонента DB2 Runtime Client, което включва повечето съобщения и част от помощната документация.

Езиците от сървърната група включват: Бразилски Португалски, Чешки, Датски, Фински, Френски, Немски, Италиански, Японски, Корейски, Норвежки, Полски, Руски, Опростен Китайски, Испански, Шведски, и Традиционен Китайски.

Езиците от клиентската група включват: Арабски, Български, Хърватски, Холандски, Гръцки, Иврит, Унгарски, Португалски, Румънски, Словашки, Словенски, и Турски.

Не смесвайте поддържаните от DB2 езици с поддържаните от интерфейса на DB2 езици. Езиците, поддържани от DB2 продукта, тоест, езиците, на които могат да съществуват *данни*, са надмножество на езиците, поддържани от DB2 интерфейса.

Свързани дейности:

- “Промяна на езика на DB2 интерфейса (Linux и UNIX)” на страница 106
- “Промяна на езика на DB2 интерфейса (Windows)” на страница 105
- “Capturing error and diagnostic information during migration” в *Ръководство за миграция*

Свързан справочник:

- “Conversion table files for euro-enabled code pages” в *Ръководство за администриране: планиране*
- “Conversion tables for code pages 923 and 924” в *Ръководство за администриране: планиране*
- “National language versions” в *Ръководство за администриране: планиране*
- “Supported territory codes and code pages” в *Ръководство за администриране: планиране*

Езикови идентификатори за изпълнение на Помощника на DB2 Настройващата програма на друг език

Ако искате да изпълнявате Помощника на DB2 Настройващата програма на език, различен от подразбиращия се на компютъра, можете да стартирате Помощника на DB2 Настройващата програма ръчно, като укажете идентификатор на език. Езикът трябва да е достъпен на платформата, на която изпълнявате инсталацията.

Таблица 7. Езикови идентификатори

Език	Езиков идентификатор
Арабски (достъпен само на Windows)	ar
Бразилски португалски	br
Български	bg
Китайски, Опростен	cn
Китайски, Традиционен	tw
Хърватски	hr

Таблица 7. Езикови идентификатори (продължение)

Език	Езиков идентификатор
Чешки	cz
Датски	dk
Холандски	nl
Английски	en
Финландски	fi
Френски	fr
Немски	de
Гръцки	el
Унгарски	hu
Италиански	it
Японски	jp
Корейски	kr
Норвежки	no
Полски	pl
Португалски	pt
Румънски	ro
Руски	ru
Словашки	sk
Словенски	sl
Испански	es
Шведски	se
Турски	tr

Свързан справочник:

- “Displaying the db2setup command in your national language” в *Бързо запознаване за DB2 сървъри*

Преобразуване на символни данни

Когато между машини се прехвърлят символни данни, те трябва да бъдат преобразувани във вид, който приемащата машина може да ползва.

Например, когато се пренасят данни между DB2 Connect сървър и хост или iSeries сървър на база данни, обикновено данните се преобразуват от сървърната кодова страница до CCSID на хоста, и обратното. Ако двете машини използват различни кодови страници или CCSID, кодовите шаблони се трансформират от едната кодова страница или CCSID в другата. Това преобразуване винаги се извършва в приемащия.

Изпратени символни данни към база данни, състояща се от SQL оператори и входни данни. Изпратени символни данни от база данни, състояща се от изходни данни. Изходните данни, интерпретирани като двоични данни, не се конвертират. Например, данните от колона, декларирана с клаузата FOR BIT DATA. В противен случай, всички входни и изходни символни данни се преобразуват, ако двете машини имат различни кодови страници или CCSID.

Например, ако DB2 Connect се използва за достъпване на данни, се случва следното:

1. DB2 Connect изпраща SQL израз и входни данни на OS/390 или z/OS.
2. DB2 Universal Database за z/OS и OS/390 преобразува данните до кодовата страница на хост сървъра, и после ги обработва.
3. DB2 Universal Database за z/OS и OS/390 изпраща резултата обратно на DB2 Connect сървъра.
4. DB2 Connect преобразува резултата до кодовата страница на потребителското обкръжение.

Отнесете се към Supported territory codes and code pages темата в приложението за Поддръжка на национални езици на *Ръководство за администриране: планиране* за поддържаните преобразувания между кодовите страници на DB2 Connect сървър, и CCSID на хост или iSeries сървър.

За двупосочни езици от IBM е дефиниран набор специални "BiDi CCSIDS" който се поддържа от DB2 Connect.

Ако двупосочните атрибути на сървъра на базата данни са различни от тези на клиента, може да използвате тези специални CCSIDS, за да се справите с различията.

Свързани понятия:

- "Character-conversion guidelines" в *Ръководство за администриране: планиране*

Свързан справочник:

- "Supported territory codes and code pages" в *Ръководство за администриране: планиране*

Приложение С. Техническа информация за DB2 база данни

Общ преглед на DB2 техническата информация

DB2 техническа информация е достъпна чрез следните средства и методи:

- DB2 Център за информация
 - Теми
 - Помощ за DB2 средствата
 - Примерни програми
 - Самоучители
- DB2 книги
 - PDF файлове за изтегляне)
 - PDF файлове (от DB2 PDF компакт-диска)
 - отпечатани книги
- Помощ от командния ред
 - Помощ за команди
 - Помощ за съобщения
- Примерни програми

IBM периодично предоставя достъп до обновления на документацията. Ако достъпвате онлайн версията на DB2 Центъра за информация на ibm.com, не се налага да инсталирате обновления на документацията, защото тази версия се поддържа актуална от IBM. Ако сте инсталирали DB2 Центъра за информация, се препоръчва да инсталирате обновленията на документацията. Обновленията в документацията ви позволяват да обновявате информацията, която сте инсталирали от компакт-диска *DB2 Център за информация*, или изтеглили от Passport Advantage, когато се е появила нова информация.

Забележка: Темите на DB2 Център за информация се обновяват по-често от PDF книгите или отпечатаните книги. За да получите най-актуалната информация, инсталирайте обновленията на документацията с обявяването им, или се отнесете към DB2 Центъра за информация на ibm.com.

Можете да достъпите допълнителна техническа информация за DB2 като технически бележки, информационни бюлетини и Redbooks онлайн на ibm.com. Достъпете сайта на DB2 библиотеката за софтуер за управление на информация на <http://www.ibm.com/software/data/sw-library/>.

Обратна връзка за документация

Ние ценим вашите отзиви за DB2 документацията. Ако имате предложения как можем да подобрим DB2 документацията, изпратете e-mail на db2docs@ca.ibm.com. Екипът за DB2 документация чете всички ваши отзиви, но не може да отговаря пряко. Осигурете конкретни примери, когато е възможно, за да можем да разберем по-добре вашите затруднения. Ако предоставяте отзив за конкретна тема или помощен файл, включете заглавието и URL на темата.

Не използвайте този e-mail адрес за контакт с DB2 поддръжката за клиенти. Ако имате технически проблем с DB2, който документацията ви не може да разреши, се свържете с местния сервизен център на IBM за съдействие.

Свързани понятия:

- “Характеристики на DB2 Център за информация” в *Онлайн DB2 Център за информация*
- “Sample files” в *Примерни теми*

Свързани дейности:

- “Извикване на помощ за команда от процесора за обработка на команди” в *Справочник на командите*
- “Извикване на помощ за съобщение от процесора за обработка на команди” в *Справочник на командите*
- “Обновяване на DB2 Център за информация, инсталиран на вашия компютър или на intranet сървър” на страница 117

Свързан справочник:

- “DB2 техническа библиотека в PDF формат” на страница 112

DB2 техническа библиотека в PDF формат

Следните таблици описват DB2 библиотеката, достъпна от IBM Центъра за публикации на www.ibm.com/shop/publications/order.

Въпреки, че таблиците идентифицират книгите, достъпни в печатен вид, книгите може да не са достъпни във вашата страна или регион.

Информацията в тези книги е фундаментална за всички DB2 потребители; ще намерите тази информация полезна, независимо дали сте програмист, администратор на база данни, или някой, който работи с DB2 Connect или други DB2 продукти.

Таблица 8. DB2 техническа информация

Име	Номер	Достъпна в печатен вид
<i>Ръководство за администриране: Реализация</i>	SC10-4221	Да
<i>Ръководство за администриране: Планиране</i>	SC10-4223	Да
<i>Административен API Справочник</i>	SC10-4231	Да
<i>Административни SQL рутинни процедури и производни таблици</i>	SC10-4293	Не
<i>Ръководство и справочник за интерфейс за вградени SQL оператори, Том 1</i>	SC10-4224	Да
<i>Ръководство и справочник за интерфейс за вградени SQL оператори, Том 2</i>	SC10-4225	Да
<i>Справочник на командите</i>	SC10-4226	Не
<i>Ръководство и справочник за помощни програми за преместване на данни</i>	SC10-4227	Да

Таблица 8. DB2 техническа информация (продължение)

Име	Номер	Достъпна в печатен вид
<i>Ръководство и справочник за възстановяване на данни и висока достъпност</i>	SC10-4228	Да
<i>Разработка на ADO.NET и OLE DB приложения</i>	SC10-4230	Да
<i>Разработка на приложения с вграден SQL</i>	SC10-4232	Да
<i>Разработка на SQL и външни рутинни процедури</i>	SC10-4373	Не
<i>Разработка на Java приложения</i>	SC10-4233	Да
<i>Разработка на Perl и PHP приложения</i>	SC10-4234	Не
<i>Как да започнем с разработката на приложения на базата данни</i>	SC10-4252	Да
<i>Как да започнем с DB2 инсталирането и администрирането на Linux и Windows</i>	GC10-4247	Да
<i>Справочник на съобщенията, Том 1</i>	SC10-4238	Не
<i>Справочник на съобщенията, Том 2</i>	SC10-4239	Не
<i>Ръководство за миграция</i>	GC10-4237	Да
<i>Ръководство за администриране и програмиране на Net Search Extender</i>	SH12-6842	Да
Забележка: HTML за този документ не се инсталира от компакт-диска с HTML документация.		
<i>Ръководство за производителност</i>	SC10-4222	Да
<i>Администриране и ръководство за потребителя на Query Patroller</i>	GC10-4241	Да
<i>Бърз старт за DB2 клиенти</i>	GC10-4242	Не
<i>Бърз старт за DB2 сървъри</i>	GC10-4246	Да
<i>Ръководство и справочник на потребителя на Spatial Extender и Geodetic Data Management Feature</i>	SC18-9749	Да
<i>SQL ръководство</i>	SC10-4248	Да
<i>SQL Справочник, Том 1</i>	SC10-4249	Да
<i>SQL Справочник, Том 2</i>	SC10-4250	Да
<i>Ръководство и справочник за системния монитор</i>	SC10-4251	Да
<i>Ръководство за отстраняване на проблеми</i>	GC10-4240	Не

Таблица 8. DB2 техническа информация (продължение)

Име	Номер	Достъпна в печатен вид
Самоучител на Visual Explain	SC10-4319	Не
Какво е новото	SC10-4253	Да
XML Extender администриране и програмиране	SC18-9750	Да
XML ръководство	SC10-4254	Да
XQuery справочник	SC18-9796	Да

Таблица 9. DB2 Connect-специфична техническа информация

Име	Номер	Достъпна в печатен вид
Ръководство за потребителя на DB2 Connect	SC10-4229	Да
Бърз старт за DB2 Connect Personal Edition	GC10-4244	Да
Бърз старт за DB2 Connect сървъри	GC10-4243	Да

Таблица 10. WebSphere Information Integration техническа информация

Име	Номер	Достъпна в печатен вид
WebSphere Information Integration: Ръководство за администриране за обединени системи	SC19-1020	Да
WebSphere Information Integration: Справочник на ASNCLP програмата за репликация и публикуване на събития	SC19-1018	Да
WebSphere Information Integration: Ръководство за конфигуриране за обединени източници на данни	SC19-1034	Не
WebSphere Information Integration: Ръководство и справочник за SQL репликация	SC19-1030	Да

Забележка: DB2 Последните бележки осигуряват допълнителна информация, специфична за изданието на продукта и fix pack нивото му. За повече информация, вижте свързаните връзки.

Свързани понятия:

- “Общ преглед на DB2 техническата информация” на страница 111
- “Относно Последните бележки” в *Последни бележки*

Свързани дейности:

- “Поръчване на отпечатани DB2 книги” на страница 115

Поръчване на отпечатани DB2 книги

Ако се нуждаете от отпечатани DB2 книги, можете да ги закупите онлайн в много, но не всички страни или региони. Винаги можете да поръчате отпечатани DB2 книги от местния представител на IBM. Не забравяйте, че някои от книгите в електронен формат на компакт-диска *DB2 PDF документация* не са достъпни в отпечатан вид. Например, никой от томове на *DB2 Справочник на съобщенията* не се предлага като отпечатана книга.

Отпечатаните версии на много от DB2 книгите, достъпни на компакт-диска DB2 PDF Документация могат да бъдат поръчани срещу такса от IBM. В зависимост от това къде подавате поръчката си, може да има възможност да поръчате книги онлайн от IBM Publications Center. Ако онлайн поръчката не е достъпна във вашата страна или регион, винаги можете да поръчате отпечатани DB2 книги от вашия местен IBM представител. Отбележете си, че не всички книги на компакт-диска DB2 PDF Документация са достъпни в печатен вид.

Забележка: Най-актуалната и пълна DB2 документация се поддържа в DB2 Центъра за информация на <http://publib.boulder.ibm.com/infocenter/db2help/>.

Процедура:

За да поръчате отпечатани DB2 книги:

- За да проверите дали можете да поръчате отпечатани DB2 книги онлайн във вашата страна или регион, проверете IBM Publications Center на <http://www.ibm.com/shop/publications/order>. Трябва да изберете страна, регион или език, за да достъпите информацията за поръчване на публикации, и после да следвате инструкциите за поръчка от вашето местоположение.
- За да поръчате отпечатани DB2 книги от местния представител на IBM:
 - Намерете информацията за контакт за местния ви представител от един от следните Web сайтове:
 - IBM указателят за контакти за цял свят на www.ibm.com/planetwide
 - Web сайтът IBM Publications на <http://www.ibm.com/shop/publications/order>. Ще трябва да изберете вашите страна, регион или език, за да достъпите собствената страница на подходящите за вашето разположение публикации. От тази страница, проследете връзката "About this site".
 - Когато се обадите, уточнете, че желаете да поръчате DB2 публикация.
 - Осигурете на представителя заглавията и номерата на формуляр на книгите, които искате да поръчате .

Свързани понятия:

- “Общ преглед на DB2 техническата информация” на страница 111

Свързан справочник:

- “DB2 техническа библиотека в PDF формат” на страница 112

Извеждане на помощ за SQL състояние от процесор за обработка на команди

DB2 връща SQLSTATE стойност за условия, които могат да са резултат от SQL израз. SQLSTATE помощта обяснява значенията на SQL състоянията и кодовете на класове на SQL състояния.

Процедура:

За да извикате помощ за SQL състояние, отворете процесора за обработка на команди и въведете:

`? sqlstate` или `? клас код`

където `sqlstate` е валидно петцифрено SQL състояние и `клас код` е първите две цифри на SQL състоянието.

Например, `? 08003` показва помощ за SQL състояние 08003, и `? 08` показва помощ за код на клас 08.

Свързани дейности:

- “Извикване на помощ за команда от процесора за обработка на команди” в *Справочник на командите*
- “Извикване на помощ за съобщение от процесора за обработка на команди” в *Справочник на командите*

Достъпване на различни версии на DB2 Център за информация

За DB2 Версия 9 теми, URL на DB2 Център за информация е <http://publib.boulder.ibm.com/infocenter/db2luw/v9/>.

За теми за DB2 Версия 8, идете на URL на Версия 8 Център за информация на: <http://publib.boulder.ibm.com/infocenter/db2luw/v8/>.

Свързани дейности:

- “Обновяване на DB2 Център за информация, инсталиран на вашия компютър или на intranet сървър” на страница 117

Извеждане на теми на предпочитания ви език в DB2 Център за информация

DB2 Център за информация опитва да изведе информацията на предпочитания език, зададен в настройките на браузъра ви. Ако една тема не е превеждана на предпочитания от вас език, DB2 Центърът за информация извежда темата на английски.

Процедура:

За да извеждате теми на предпочитания от вас език в браузъра Internet Explorer:

1. В Internet Explorer щракнете на **Tools** → **Internet Options** → бутон **Languages...**
Отваря се прозорецът Language Preferences.
2. Проверете дали предпочитаният от вас език е посочен като първи запис в списъка с езици.

- За да добавите нов език в списъка, щракнете на бутона **Add...**

Забележка: Добавянето на език не гарантира, че компютърът има необходимите шрифтове за извеждане на темите на предпочитания език.

- За да преместите език в началото на списъка, изберете езика и щракайте на бутона **Move Up**, докато езикът застане на първа позиция в списъка с езици.
3. Изчистете кеша на браузъра и презаредете страницата, за да изведете DB2 Център за информация на предпочитания ви език.

За да извеждате теми на предпочитания от вас език в браузъра Firefox или Mozilla:

1. Изберете бутона **Tools** —> **Options** —> **Languages**. Панелът Languages се извежда в прозореца Preferences.
2. Проверете дали предпочитаният от вас език е посочен като първи запис в списъка с езици.
 - За да добавите нов език в списъка, щракнете на бутона **Add...**, за да изберете език от прозореца Add Languages.
 - За да преместите език в началото на списъка, изберете езика и щракайте на бутона **Move Up**, докато езикът застане на първа позиция в списъка с езици.
3. Изчистете кеша на браузъра и презаредете страницата, за да изведете DB2 Център за информация на предпочитания ви език.

При някои комбинации от браузър и операционна система може да се наложи също да промените регионалните настройки на операционната си система до избраните от вас код на географско разположение и език.

Свързани понятия:

- “Общ преглед на DB2 техническата информация” на страница 111

Обновяване на DB2 Център за информация, инсталиран на вашия компютър или на intranet сървър

Ако имате инсталиран локално DB2 Център за информация, обновените теми могат да са достъпни за изтегляне. Стойността 'Последно обновено', намираща се най-долу на повечето теми, указва текущото ниво за тази тема.

За да определите дали има достъпни обновления за целия DB2 Център за информация, погледнете стойността 'Последно обновено' на началната страница на Център за информация. Сравнете стойността във вашата локално инсталирана начална страница до датата на най-новото обновление за изтегляне на <http://www.ibm.com/software/data/db2/udb/support/icupdate.html>. Тогава можете да обновите своя локално инсталиран Център за информация, ако има достъпно за изтегляне по-ново обновление.

Обновяването на вашия локално инсталиран DB2 Център за информация изисква от вас да:

1. Спрете DB2 Център за информация на вашия компютър, и рестартирайте Центъра за информация в самостоятелен режим. Изпълнението на Център за информация в самостоятелен режим не позволява на други потребители в мрежата ви да достъпват Центъра за информация, и ви позволява да изтеглите и прилагате обновления.

2. Използвайте характеристиката Обновяване, за да определите дали са достъпни пакети с обновления от IBM.

Забележка: Обновленията също са достъпни на компакт-диск. За подробности как да конфигурирате своя Център за информация за инсталиране на обновления от компакт-диск, вижте свързаните връзки.

Ако има достъпни пакети с обновления, използвайте характеристиката Обновяване за изтегляне на пакетите. (Характеристиката Обновяване е достъпна само в самостоятелен режим.)

3. Спрете самостоятелния Център за информация и рестартирайте услугата DB2 Център за информация на вашия компютър.

Процедура:

За да обновите DB2 Център за информация, инсталиран на компютъра ви или на intranet сървър:

1. Спрете услугата DB2 Център за информация.
 - На Windows, щракнете на **Start** → **Control Panel** → **Administrative Tools** → **Services**. После щракнете с десния бутон на услугата **DB2 Център за информация** и изберете **Stop**.
 - На Linux, въведете следната команда:
`/etc/init.d/db2icdv9 stop`
 2. Стартирайте Центъра за информация в самостоятелен режим.
 - На Windows:
 - a. Отворете команден прозорец.
 - b. Придвижете се до пътеката, в която е инсталиран Центърът за информация. По подразбиране DB2 Център за информация се инсталира в директорията `C:\Program Files\IBM\DB2 Information Center\Version 9`.
 - c. Стартирайте файла `help_start.bat`, като използвате напълно квалифицирана пътека за DB2 Центъра за информация:
`<директория на DB2 Център за информация>\doc\bin\help_start.bat`
 - На Linux:
 - a. Придвижете се до пътеката, в която е инсталиран Центърът за информация. По подразбиране DB2 Център за информация се инсталира в директорията `/opt/ibm/db2ic/V9`.
 - b. Стартирайте скрипта `help_start`, като използвате напълно квалифицирана пътека за DB2 Центъра за информация:
`<директория на DB2 Център за информация>/doc/bin/help_start`
- Web браузърът по подразбиране се стартира, за да изведе самостоятелния Център за информация.
3. Щракнете на бутона Обновяване (🔄). В десния панел на Център за информация щракнете на **Намиране на обновления**. Извежда се списък на обновленията за съществуващата документация.
 4. За да задействате процеса на изтегляне, проверете изборите, които искате да изтеглите, после щракнете на **Инсталиране на обновленията**.
 5. След като процесът по изтегляне и инсталиране приключи, щракнете на **Завършване**.
 6. Спрете самостоятелния Център за информация.
 - На Windows, стартирайте файла `help_end.bat`, като използвате напълно квалифицирана пътека за DB2 Центъра за информация:

<директория на DB2 Център за информация>\doc\bin\help_end.bat

Забележка: Пакетният файл help_end съдържа изискваните команди за безопасно прекратяване на процесите, които са били стартирани с пакетния файл help_start. Не използвайте Ctrl-C или друг метод за прекъсване на help_start.bat.

- На Linux, изпълнете скрипта help_end, като използвате напълно квалифицираната пътека за DB2 Център за информация:

<директория на DB2 Център за информация>/doc/bin/help_end

Забележка: Скриптът help_end съдържа изискваните команди за безопасно прекратяване на процесите, които са били стартирани с скрипта help_start. Не използвайте друг метод за прекъсване на скрипта help_start.

7. Рестартирайте услугата DB2 Център за информация.

- На Windows, щракнете на **Start** → **Control Panel** → **Administrative Tools** → **Services**. После щракнете с десния бутон на услугата **DB2 Център за информация** и изберете **Start**.

- На Linux, въведете следната команда:

```
/etc/init.d/db2icdv9 start
```

Обновеният DB2 Център за информация извежда новите и обновените теми.

Свързани понятия:

- “DB2 Information Center installation options” в *Бързо запознаване за DB2 сървъри*

Свързани дейности:

- “Installing the DB2 Information Center using the DB2 Setup wizard (Linux)” в *Бързо запознаване за DB2 сървъри*
- “Инсталиране на DB2 Център за информация посредством Помощника на DB2 Настройващата програма (Windows)” в *Бързо запознаване за DB2 сървъри*

DB2 самоучители

DB2 самоучителите ви помагат да научите повече за различните аспекти на DB2 продуктите. Уроците предоставят инструкции стъпка по стъпка.

Преди да започнете:

Можете да преглеждате XHTML версията на самоучителя от Центъра за информация на <http://publib.boulder.ibm.com/infocenter/db2help/>.

Някои уроци използват примерни данни или код. Вижте самоучителя за описание на необходимите условия за специфичните му дейности.

DB2 самоучители:

За да прегледате самоучителя, щракнете на заглавието.

Собствено съхранение на XML данни

Настройване на DB2 база данни за съхранение на XML данни и за изпълнение на основни операции със собственото съхранение на XML данни.

Самоучител за Visual Explain

Анализирайте, оптимизирайте и настройте SQL изрази за по-добра производителност, като използвате Visual Explain.

Свързани понятия:

- “Visual Explain overview” в *Ръководство за администриране: реализация*

DB2 Информация за отстраняване на проблеми

Широко многообразие информация за определяне и разрешаване на проблеми е достъпно, за да ви съдейства при ползването на DB2 продуктите.

DB2 документация

Информация за отстраняването на проблеми може да бъде намерена в DB2 Ръководство за отстраняване на проблеми или раздела Поддръжка и отстраняване на проблеми на DB2 Център за информация. Там ще намерите информация как да изолирате и идентифицирате проблеми чрез DB2 диагностичните средства и помощни програми, разрешения за някои от често срещаните проблеми, и други съвети как да разрешавате проблеми, които е възможно да срещнете с вашите DB2 продукти.

Web сайт за DB2 техническа поддръжка

Отнесете се към Web сайта за DB2 техническа поддръжка, ако изпитвате затруднения, и се нуждаете от помощ за откриването на възможни причини и разрешения. Сайтът за техническа поддръжка има връзки към последните DB2 публикации, технически бележки, Оторизирани отчети от анализ на програми (Authorized Program Analysis Reports - APAR), fix packs, и други ресурси. Можете да търсите в тази информационна база за намиране на възможни решения за проблемите си.

Достъпете Web сайта за DB2 техническа поддръжка на <http://www.ibm.com/software/data/db2/udb/support.html>

Свързани понятия:

- “Introduction to problem determination” в *Ръководство за отстраняване на проблеми*
- “Общ преглед на DB2 техническата информация” на страница 111

Срокове и условия

Позволенията за използване на тези публикации се предоставят според следните условия.

Лична употреба: Можете да възпроизвеждате тези публикации за лична некомерсиална употреба, при условие, че се запазват всички забележки за собственост. Не можете да разпространявате, показвате или да извличате производни продукти от тези публикации или от части от тях без изричното съгласие на IBM.

Комерсиална употреба: Можете да възпроизвеждате, разпространявате и показвате тези публикации единствено в рамките на предприятието ви, при условие, че всички бележки за собственост се запазват. Не можете да извличате производни продукти от тези публикации, или да възпроизвеждате, разпространявате или показвате тези публикации или части от тях извън предприятието ви без изричното съгласие на IBM.

Освен ако е изрично упоменато в това разрешение, не се предоставят други позволения, лицензи или права, независимо дали явни или неявни, върху

публикации, или всякакви други информация, данни, софтуер или други включени в тях предмети на интелектуална собственост.

IBM си запазва правото да оттегли предоставените тук разрешения по всяко време, по което прецени, че употребата на тези публикации противоречи на интересите, или, ако се определи от IBM, че горните инструкции не са били следвани подобаващо.

Не можете да изтеглите, експортирате или преекспортирате тази информация, освен в пълно съответствие с всички приложими закони и разпоредби, включително всички закони и разпоредби за износа на САЩ.

IBM НЕ ГАРАНТИРА ЗА СЪДЪРЖАНИЕТО НА ТЕЗИ ПУБЛИКАЦИИ. ПУБЛИКАЦИИТЕ СЕ ПРЕДОСТАВЯТ "КАКТО СА", И БЕЗ ГАРАНЦИИ ОТ ВСЯКАКЪВ ВИД, НЕЗАВИСИМО ДАЛИ ЯВНИ ИЛИ НЕЯВНИ, НО НЕ ОГРАНИЧЕНИ ДО НЕЯВНИТЕ ГАРАНЦИИ ЗА ПРОДАВАЕМОСТ, НЕНАРУШАВАНЕ НА ПРАВА, И ПРИГОДНОСТ ЗА ОПРЕДЕЛЕНА ЦЕЛ.

Приложение D. Забележки

Възможно е IBM да не предлага продуктите, услугите или компонентите, разгледани в този документ, във всички страни. Консултирайте се с локалния представител на IBM за информация за продуктите и услугите, предлагани във вашата област. Споменаването на продукт, програма или услуга на IBM не е предназначено да твърди или внушава, че само този продукт, програма или услуга на IBM може да се използва. Всеки функционално еквивалентен продукт, програма или услуга, който не нарушава лицензионните права на IBM, може да се използва като заместител. Обаче потребителят носи отговорността да прецени и провери работата на всеки продукт, програма или услуга, които не са на IBM.

IBM може да има патенти или заявки за патенти относно обекти, споменати в този документ. Предоставянето на този документ не дава право на никакъв лиценз върху тези патенти. Може да изпращате писмени запитвания за патенти на адрес:

IBM Director of Licensing
IBM Corporation
North Castle Drive
Armonk, NY 10504-1785
U.S.A.

За запитвания за лиценз относно двубайтова (DBCS) информация се свържете с Отдела за лицензни права на IBM във вашата страна/регион или изпратете писмени запитвания на адрес:

IBM World Trade Asia Corporation
Licensing
2-31 Roppongi 3-chome, Minato-ku
Tokyo 106, Japan

Следният параграф не се отнася за Великобритания, както и всяка друга страна, където такива изключения са несъвместими с местния закон: INTERNATIONAL BUSINESS MACHINES CORPORATION ОСИГУРЯВА ТОВА ИЗДАНИЕ ВЪВ ВИДА, В “КОЙТО Е” БЕЗ ГАРАНЦИЯ ОТ НИКАКЪВ ВИД, ПРЯКА ИЛИ КОСВЕНА, ВКЛЮЧИТЕЛНО, НО НЕ САМО КОСВЕНИТЕ ГАРАНЦИИ ЗА НЕ-НАРУШЕНИЕ, ПРИГОДНОСТ ЗА ПРОДАЖБА ИЛИ ПРИЛОЖИМОСТ ЗА НИКАКВА ОПРЕДЕЛЕНА ЦЕЛ. В някои страни не се позволява отхвърляне на директните или косвени гаранции в определени случаи; следователно това твърдение може да не се отнася за вас.

Тази информация може да включва технически неточности или печатни грешки. Периодично информацията тук се променя; тези промени се вмъкват в новите издания на публикацията. IBM може да направи подобрения и/или промени в продукта(ите) и/или програмата(ите), описани в тази публикация, по всяко време и без предизвестие.

Всяки препратки в тази информация към страници в Web, които не са на IBM, са само за удобство и по никакъв начин не служат като препоръка за тези страници в Web. Материалите на тези страници в Web не са част от материалите за този продукт на IBM и използването на тези страници в Web е изцяло на ваш риск.

Когато изпращате информация до IBM, вие предоставяте правото на ползване или разпространение на тази информация по всякакъв начин, който фирмата счита за подходящ, без това да води до никакви задължения към вас.

Притежатели на лиценз за тази програма, които желаят да получат информация за нея във връзка с (i) осъществяването на обмен на информация между независимо създадени програми и други програми (включително и тази) и (ii) взаимното използване на обменената информация, трябва да се свържат с:

IBM Canada Limited
Office of the Lab Director
8200 Warden Avenue
Markham, Ontario
L6G 1C7
CANADA

Такава информация може да е достъпна в съответствие с определени директиви и условия, включващи в някои случаи заплащане или такса.

Лицензионната програма, описана в този документ и всички налични лицензионни материали са осигурени от IBM под условията на IBM Customer Agreement, IBM International Program License Agreement или някое еквивалентно споразумение между нас.

Всички данни за производителност, които се представят тук са определени в контролирана среда. Следователно резултатите, получени в друга работна среда може значително да се различават. Някои измервания може да са направени в системи на ниво разработка и няма гаранция, че тези измервания ще са същите при стандартните системи. Още повече, че някои измервания може да са оценени чрез екстраполация. Действителните резултати може да се различават. Потребителите на този документ трябва да проверят дали данните са приложими за тяхната специфична среда.

Информацията относно продуктите, които не са на IBM, е получена от доставчиците на тези продукти, техни публикации или други обществено достъпни източници. IBM не е тествала тези продукти и не може да потвърди точността на производителността, съвместимостта или другите твърдения, свързани с продуктите, които не са на IBM. Въпросите за възможностите на продуктите, които не са на IBM, трябва да се отправят към доставчиците на тези продукти.

Всички твърдения относно бъдещи насоки или намерения на IBM могат да се променят или отхвърлят без предупреждение и представляват само цели.

Тази информация може да съдържа примери за данни и отчети, използвани във всекидневни бизнес операции. За по-пълното им илюстриране примерите съдържат имена на индивиди, компании, марки и продукти. Тези имена са измислени и всички съвпадения с имена и адреси, използвани от реални бизнес агенти, са напълно случайни.

ЛИЦЕНЗ ЗА ПРАВА ЗА КОПИРАНЕ:

Тази информация може да съдържа примерни приложни програми в съответния програмен код, които илюстрират техники за програмиране за различни платформи. Можете да копирате, промените или разпространявате тези примерни програми в произволен вид без заплащане на IBM при разработка, използване, маркетинг или разпространение на приложни програми, които са в съответствие с интерфейса за приложно програмиране за платформата, за която са написани примерните програми. Тази примери не са тествани изцяло и при всички възможни условия. Следователно IBM не може да гарантира или потвърди надеждността, възможностите за обслужване или функционирането на тези програми.

Всяко копие или всяка част от тези примерни програми или техни производни трябва да включва следния знак за запазени права:

© (името на вашата компания) (година). Portions of this code are derived from IBM Corp. Sample Programs. © Copyright IBM Corp. *въведете годината или годините*. All rights reserved.

Търговски марки

Имената на компания, продукт или услуга, идентифицирани в документите на библиотеката с документация на DB2 Версия 9, могат да бъдат търговски марки или марки на услуги на International Business Machines Corporation или други компании. Информацията за търговските марки на IBM Corporation в САЩ, други страни, или и двете, е разположена на <http://www.ibm.com/legal/copytrade.shtml>.

Следните термини са търговски марки или регистрирани търговски марки на други компании и са използвани в поне един от документите в библиотеката с DB2 документация.

Microsoft, Windows, Windows NT, и Windows логото са търговски марки на Microsoft Corporation в САЩ, други страни, или и двете.

Intel, Itanium, Pentium, и Xeon са търговски марки на Intel Corporation в САЩ, други страни, или и двете.

Java и всички базирани на Java търговски марки са търговски марки на Sun Microsystems, Inc. в САЩ, в други страни, или и двете.

UNIX е регистрирана търговска марка на The Open Group в САЩ и други страни.

Linux е търговска марка на Линус Торвалдс в САЩ, други страни, или и двете.

Имената на други компании, продукти или услуги могат да са търговски марки или марки на услуги на други.

Индекс

A

- ActiveX обекти на данни
 - DB2 AD клиентска поддръжка 17
- AIX
 - инсталиране
 - DB2 Connect сървърни продукти 48
 - изисквания за DB2 Connect сървърни продукти 34
 - монтиране на CD-ROM 91

C

- call level interface (CLI)
 - DB2 AD клиентска поддръжка 17
- CCSID (coded character set identifier)
 - двупосочни езици 108
- CD-ROM
 - монтиране
 - AIX 91
 - HP-UX 92
 - Linux 93
 - Solaris Operating Environment 93

D

- DB2
 - език на интерфейса 107
 - инсталиране
 - прилагане на fix packs 59
 - кодове на географското разположение 107
 - кодovi страници 107
 - премахване
 - UNIX 96
 - DB2 Connect
 - zSeries поддръжка 3
 - мигриране от предни версии 21
 - обща информация 5
 - подготовка на DB2 за VSE & VM за свързвания 73
 - поддръжка на iSeries 3
 - поддръжка на хост 3
 - DB2 Connect Personal Edition
 - описание на продукт 3
 - DB2 Connect сървърни продукти
 - инсталационни изисквания
 - AIX 34
 - HP-UX 34
 - Linux 35
 - Solaris операционна система 36
 - Windows 29
 - инсталиране
 - AIX 48
 - HP-UX 50
 - Linux 51
 - Solaris операционна система 54
 - Windows 47
 - инсталиране и конфигуриране 27
 - описание на продукт 3
 - DB2 Universal Database за OS/390 и z/OS
 - обновяване на системни таблици 70
 - DB2 Административен сървър (DAS)
 - обща информация 14
 - DB2 база данни
 - DB2 монитор на моментното изображение 11
 - DB2 монитор на производителността 14
 - Visual Explain 14
 - деинсталиране 95
 - за Linux на zSeries
 - инсталиране 53
 - поддръжани платформи 14
 - потребителски акаунти (Windows) 30
 - премахване 95
 - Център за управление 14
 - DB2 клиенти
 - достъпване на бази данни 11
 - обща информация 11, 13
 - DB2 лицензен ключ
 - регистрация 60
 - използване на Лицензния център 61
 - DB2 лицензна политика
 - задаване
 - използване на командата db2licm 62
 - използване на Лицензния център 62
 - DB2 Център за информация
 - версии 116
 - обновяване 117
 - преглеждане на различни езици 116
 - DB2ADMNS
 - потребителски групи 57
 - DB2USERS
 - потребителски групи 57
 - Development Center
 - DB2 AD клиентска поддръжка 17

F

- fix pack
 - прилагане 59

H

- HP-UX
 - инсталационни изисквания
 - DB2 Connect сървърни продукти 34
 - инсталиране
 - DB2 Connect сървърни продукти 50
 - конфигурационни параметри на ядрото 42
 - модифициране
 - параметри на ядро 42
 - монтиране на компакт-диск 92

I

- iSeries
 - DSPNETA 71
 - DSPRDBDIRE 71
 - WRKCLIND 71
 - конфигуриране на DB2 Connect 71
 - конфигуриране на DB2 за DB2 Connect 71
- iSeries сървър на база данни
 - конфигуриране на TCP/IP 79

J

- Java
 - DB2 AD клиентска поддръжка 17
- JDBC (Java database connectivity)
 - DB2 AD клиентска поддръжка 17

L

- LANG променлива на откръжение
 - задаване 106
- Linux
 - инсталационни изисквания
 - DB2 Connect сървърни продукти 35
 - инсталиране
 - DB2 Connect сървърни продукти 51
 - инсталиране на DB2 база данни на zSeries 53
 - модифициране
 - параметри на ядро 43
 - монтиране на CD-ROM 93

N

- Net.Data
 - достъпване на DB2 данни 11
- NLS (поддръжка на национален език)
 - преобразуване на символни данни 108

O

- Object Linking and Embedding
 - DB2 AD клиентска поддръжка 17
- ODBC (open database connectivity)
 - активирани приложения 85
- OS/390
 - конфигуриране на DB2 системи бази данни 70

S

- S/390
 - инсталиране на DB2 база данни за Linux 53
- SDK нива за DB2 41

Software Development Kit за Java
 нива за DB2 база данни 41

Solaris Operating Environment
 модифициране
 параметри на ядро 45
 монтиране на CD-ROM 93

Solaris операционна система
 инсталиране
 DB2 Connect сървърни
 продукти 54
 изисквания, DB2 Connect сървърни
 продукти 36

SQL (Structured Query Language)
 прегледане с Visual Explain 14

SQL изрази
 извеждане на помощ 116

SQLJ (вграден SQL за Java)
 DB2 AD клиентска поддръжка 17

T

TCP/IP
 DB2 UDB за OS/390 и z/OS
 конфигурация 67
 конфигурация
 хост свързвания 67
 ръчно конфигуриране
 iSeries сървър на база данни 79
 хост сървър на база данни 79

U

UNIX
 премахване
 DB2 96
 промяна на езика на DB2
 интерфейс 106

V

Visual Explain
 обща информация 14
 самоучител 119

VSE и VM за свързвания
 подготовка на DB2 от DB2 Connect 73

VTAM
 подготовка на OS/390 или z/OS за DB2
 Connect 67

W

Windows
 DB2 потребителски акаунти 30
 инсталационни изисквания
 DB2 Connect сървърни
 продукти 29
 инсталиране
 DB2 Connect сървърни
 продукти 47
 премахване на DB2 база данни 95
 промяна на настройката по
 подразбиране за език 105
 разширяване на схемата на директория
 Windows 2000 и Windows Server
 2003 39

Windows (*продължение*)
 разширяване на схемата на
 директория (*продължение*)
 Windows Server 2003 39

Z

z/OS
 конфигуриране на DB2 системи бази
 данни 70

zSeries
 инсталиране на DB2 база данни за
 Linux 53

zSeries поддръжка
 DB2 Connect 3

A

административен сървър 14

Асистент за конфигуриране
 характеристика Discovery 101

Асистент за конфигуриране (CA)
 конфигуриране
 свързване към iSeries сървър на база
 данни 77
 свързване към база данни,
 общо 102
 свързване към хост сървър на база
 данни 77

тестване
 свързвания към база данни 104

Б

бази данни
 конфигуриране 104

В

вграден SQL
 DB2 AD клиентска поддръжка 17

Д

данни
 преобразувания
 символ 108

деинсталиране
 DB2 база данни
 Windows 95

дискови изисквания
 UNIX 29
 Windows 29

добавяне
 бази данни
 ръчно 102

документация 111, 112

срокове и условия на употреба 120

достъпване
 данни
 използване на Net.Data или
 JDBC 11
 чрез DB2 Connect 5

Е

език на интерфейса 107
 промяна
 UNIX 106
 Windows 105

езици
 двупосочна поддръжка 108

З

забележки 123

задаване
 LANG променлива на обкръжение 106

защита
 потребителски групи 57

И

идентификатори на език
 Помощник на DB2 Настройваща
 програма 107

изисквания за памет
 UNIX 29
 Windows 29

инсталиране
 DB2 Connect сървърни продукти 27
 DB2 за Linux на S/390 53
 потребителски акаунти на DB2 база
 данни (Windows) 30

К

кодове на географското разположение
 поддръжани 107

кодове на територии
 поддръжка на страница 108

кодови страници
 поддръжани 107
 преобразуване
 изключения 108

команда db2licm
 настройка на DB2 лицензна
 политика 62
 регистриране на лицензи 60

команда db2osconf 42

Команден център
 обща информация 14

команди
 db2licm 62
 db2osconf 42
 db2secv82 57

комуникации
 Център за управление 14

комуникационни протоколи
 конфигурация на достъп до DRDA
 хост 67

конфигурационни параметри на ядрото
 HP-UX 42
 модифициране (HP-UX) 42
 модифициране (Linux) 43
 модифициране (Solaris Operating
 Environment) 45

конфигуриране
 DB2 Connect сървърни продукти 27
 TCP/IP 79

конфигуриране (*продължение*)
свързваемост
 посредством Асистента за
 конфигуриране 77

Л

Лицензен център
настройка на DB2 лицензна
 политика 62
регистрация на лицензи
 DB2 лицензен ключ 61
лицензи
 регистрация 60, 61

М

мигриране
 DB2 Connect 21
модифициране
 параметри на ядро (HP-UX) 42
 параметри на ядро (Linux) 43
 параметри на ядро (Solaris Operating
 Environment) 45
монтиране
 CD-ROM
 AIX 91
 HP-UX 92
 Linux 93
 Solaris Operating Environment 93

О

обвързване
 помощни програми 85
обновления
 DB2 Център за информация 117
 Център за информация 117
определяне на проблеми
 Информация, достъпна по електронен
 път 120
 самоучители 120
отпечатани книги
 поръчване 115
отстраняване на проблеми
 Информация, достъпна по електронен
 път 120
 самоучители 120

П

пакетиране на продукт 3
параметри на ядро
 db2osconf (HP-UX) 42
 HP-UX 42
 модифициране (HP-UX) 42
 модифициране (Linux) 43
 модифициране (Solaris Operating
 Environment) 45
поддръжка на iSeries
 DB2 Connect 3
поддръжка на двупосочен CCSID
 поддръжка на език 108
поддръжка на национален език (NLS)
 преобразуване на символни данни 108

подразбираща се настройка за език
 Windows 105
помощ
 за SQL изрази 116
 извеждане 116
помощни програми
 обвързване 85
Помощник на DB2 Настройваща програма
 идентификатори на език 107
поръчване на DB2 книги 115
потребителски акаунти
 DB2 Административен сървър
 (Windows) 30
 изисквани за инсталация
 (Windows) 30
 потребител на модел (Windows) 30
потребителски групи
 DB2ADMNS 57
 DB2USERS 57
 защита 57
предкомпилятори
 DB2 AD клиентска поддръжка 17
премахване
 DB2
 UNIX 96
 DB2 база данни
 Windows 95
приложения
 ODBC 85
промяна
 подразбираща се настройка за език на
 Windows 105
процесор за обработка на команди (CLP)
 DB2 AD клиентска поддръжка 17

Р

разработка на приложения
 използване на Net.Data или JDBC 11
 използване на ODBC 83
 чрез Net.Data или JDBC 11, 83
ръчно добавяне на бази данни
 Асистент за конфигуриране (CA) 102

С

самоучители
 Visual Explain 119
 отстраняване на проблеми и
 определяне на проблеми 120
свързване с IBM 129
свързвания
 DRDA хостове чрез комуникационен
 сървър 67
 Асистент за конфигуриране 13
 обща информация 13
свързвания към база данни
 конфигуриране
 използване на Discovery 101
 използване на Асистента за
 конфигуриране (CA) 102
 тестване 104
системна конфигурация
 с DB2 Connect 5
средства за администриране на база данни
 обща информация 14

средства за администриране на база
данни (*продължение*)
 Център за управление 14
срокове и условия
 употреба на публикации 120
схема на директория
 разширяване
 на Windows 2000 и Windows
 .NET 39
сървъри
 комуникации 14

Т

тестване
 свързвания към база данни 104

Х

характеристика Discovery
 конфигуриране на свързване към база
 данни 101
хост поддръжка за DB2 Connect 3
хост сървър на база данни
 конфигуриране на TCP/IP 79

Ц

Център за информация
 версии 116
 обновяване 117
 преглеждане на различни езици 116
Център за управление
 обща информация 14

Свързване с IBM

За да се свържете с IBM във вашата страна или регион, проверете IBM Световния указател за контакти на <http://www.ibm.com/planetwide>

За да научите повече за DB2 продуктите, идете на <http://www.ibm.com/software/data/db2/>.



Отпечатано в Ейре.

GA12-6665-00



Spine information:

IBM DB2 DB2 Connect Версия 9

Бърз старт за DB2 Connect сървъри

